

JUKI®

**Computer-controlled High-speed Shape-tacking
Industrial Sewing Machine with Input Function**

入力機能付高速電子模様閉止めミシン

LK-1930

PARTS LIST

CSTMP

29320207

No.1244-02

CONTENTS

目 次

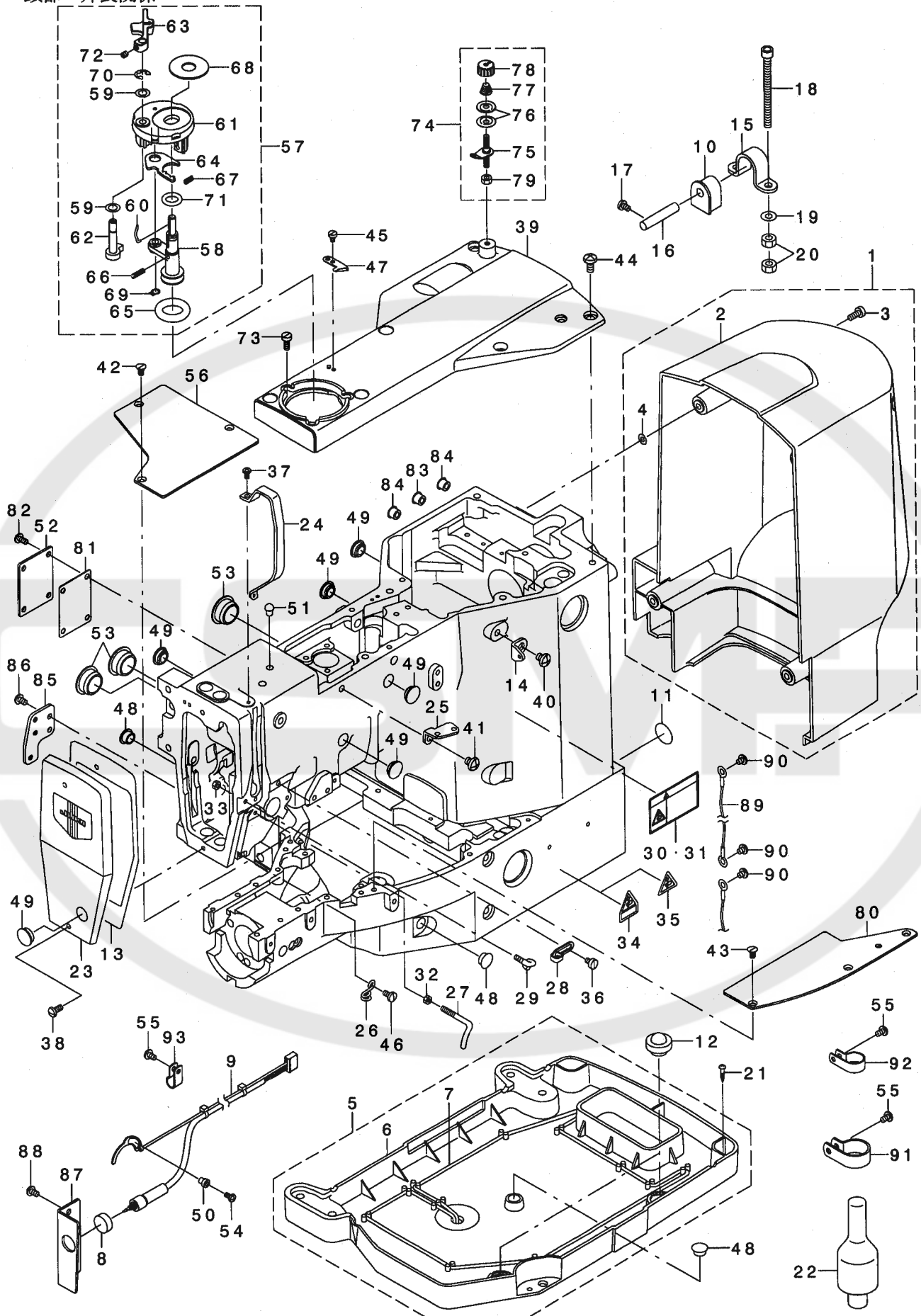
1. FRAME & MISCELLANEOUS COVER COMPONENTS	1
頭部・外装関係	
2. MAIN SHAFT & NEEDLE BAR COMPONENTS	3
上軸・針棒関係	
3. PRESSER LIFTER & MANUAL PEDAL COMPONENTS	5
押え上げ・マニュアルペダル関係	
4. PRESSER MECHANISM COMPONENTS	7
中押え関係	
5. SHUTTLE DRIVER SHAFT COMPONENTS	9
下軸関係	
6. WIPER MECHANISM COMPONENTS	11
ワイパ関係	
7. TENSION RELEASE & THREAD TENSION COMPONENTS	12
糸ゆるめ・糸調子関係	
8. TENSION RELEASE & THREAD TRIMMER MECHANISM COMPONENTS	13
糸ゆるめ・糸切り関係	
9. FEED MECHANISM COMPONENTS	15
送り関係	
10. CLOTH FEED MECHANISM COMPONENTS(FOR LK-1930SS,1930HS)	17
布送り台関係 (LK-1930SS, 1930HS用)	
11. CLOTH FEED MECHANISM COMPONENTS(FOR LK-1930HA,1930SA)	19
布送り台関係 (LK-1930HA, 1930SA用)	
12. LUBRICATION COMPONENTS	21
給油関係	
13. THREAD STAND COMPONENTS	23
糸立て装置関係	
14. CONTROL BOX COMPONENTS	25
制御ボックス関係	
15. OPERATION BOX COMPONENTS	27
操作ボックス関係	
16. PEDAL & ELECTRICAL EQUIPMENT ACCESSORIE PART COMPONENTS	28
ペダル・電装付属品関係	
17. WIRING DIAGRAM	29
電装配線図	

18. ACCESSORIE PART COMPONENTS	31
付属品関係	
19. TABLE COMPONENTS	33
脚卓関係	
20. OPTIONAL PART COMPONENTS	35
オプション関係	
21. LIST FOR INFORMATION OF CHANGE	37
変更情報リスト	
NUMERICAL INDEX OF PARTS	39
索引	



1. FRAME & MISCELLANEOUS COVER COMPONENTS

頭部・外装関係



REF. NO	NOTE	PART NO.	DESCRIPTION	品名	Qty
1		141-00457	MOTOR COVER ASM.	モーターカバー組立	1
2		141-00408	MOTOR COVER	モーターカバー	(1)
3		SS-6111140-SP	SCREW 11/64-40 L=11	ヒラネジ 11/64-40 L=11	(4)
4		M8002-430-000	STOPPER	ネジストッパー	(4)
5		141-00754	OIL PAN ASM.	オイルパン組立	1
6		141-00705	OIL PAN	オイルパン	(1)
7		CQ-2522000-00	OIL WICK	エッジ	(1)
8		HA-0016900-10	SWITCH	スイッチ	1
9		142-20750	SWITCH CABLE ASM.	トウワグスイッチケーブル組立	1
10		B1115-210-D00	HINGE RUBBER	ヒンジゴム	2
11		100-04109	GROUND MARK	グラウンドマーク	2
12		B1116-210-D00	FRAME SUPPORT RUBBER	トウワグサチエゴム	2
13		135-02307	FACE PACKING	メンブレンパッキング	1
14		137-86306	THREAD GUIDE NO.1	ダイ1付アンナイ	1
15		B1111-210-D00	BED HINGE	ベッドヒンジ	2
16		B2707-761-000	HINGE STUD	メスネジ-リソクピン	2
17	*	SS-7110730-SP	SCREW 11/64-40 L=6.5	マヒラネジ 11/64-40 L=6.5	2
18		SM-6067552-TP	HEXAGONAL-HOLE BOLT M6 L=75	ロウカクナット M6 L=75	4
19		WP-0651646-SC	WASHER	ヒラネジガネ	4
20		NM-6060001-SC	NUT M6	ロウカクナット M6 1シユ	8
21		SK-3382001-SE	SCREW D=3.8 L=20	マヒラネジ D=3.8 L=20	4
22	*	141-01208	HEAD SUPPORT BAR	トウワグサチエゴム	1
23	*	138-16764	FACE COVER ASM.	メンブレンカバー組立	1
24		138-16608	BALANCE COVER	テンピンカバー	1
25		B1111-232-000	THREAD GUIDE PLATE	付アンナイ板	1
26		B1124-280-000	ARM THREAD GUIDE B	アーム付アンナイ B	1
27		B1125-215-P00	L-SHAPED THREAD GUIDE	L形付アンナイ	1
28		110-18504	ARM THREAD GUIDE A	アーム付アンナイ A	1
29		B3114-771-000	THREAD GUIDE	付アンナイ	1
30	01	CM-3002001-01	SAFETY LABEL, 1(SMALL).	アソビシリアル 1(小)	1
31	02	CM-3002001-A1	SAFETY LABEL, 3(SMALL).	アソビシリアル 3(小)	1
32		NS-6090310-SP	NUT 9/64-40	ロウカクナット 9/64-40	1
33		NS-6090310-SP	NUT 9/64-40	ロウカクナット 9/64-40	1
34	01	CM-3002000-B2	LABEL(25).	ハチミツシリアル(25)	2
35	03	CM-3002000-02	CAUTION LABEL(25)	エビウシリアル(25)	2
36		SS-6110610-TP	SCREW 11/64-40 L=6	ヒラネジ 11/64-40 L=6	1
37		SS-4090715-SP	SCREW 9/64-40 L=7	ナメネジ 9/64-40 L=7	2
38		SS-4111015-SP	SCREW 11/64-40 L=10	ナメネジ 11/64-40 L=10	2
39		141-00309	TOP COVER	トップカバー	1
40		SS-4150715-SP	SCREW 15/64-28 L=7	ナメネジ 15/64-28 L=7	1
41		SS-4150715-SP	SCREW 15/64-28 L=7	ナメネジ 15/64-28 L=7	1
42		SS-1110840-SP	SCREW 11/64-40 L=8	チラネジ 11/64-40 L=8	3
43		SS-1110840-SP	SCREW 11/64-40 L=8	チラネジ 11/64-40 L=8	3
44		SS-4151215-SP	SCREW 15/64-28 L=12	ナメネジ 15/64-28 L=12	6
45		SS-4090715-SP	SCREW 9/64-40 L=7	ナメネジ 9/64-40 L=7	1
46		SS-7110840-SP	SCREW 11/64-40 L=7.8	マヒラネジ 11/64-40 L=7.8	1
47		105-02300	THREAD CUTTER	付ネジ切り	1
48		TA-1050604-RO	RUBBER PLUG	トメピン	3
49		TA-1250406-RO	RUBBER PLUG D=12.5 L=4	トメピン D=12.5 L=4	6
50		B2703-210-000	BUSHING	付ネジ止り	1
51		TA-0550604-RO	RUBBER PLUG	トメピン	1
52		B1123-210-D00	COVER	ナカサチエカバー	1
53		TA-2100904-RO	RUBBER PLUG	トメピン	3
54		SS-4090715-SP	SCREW 9/64-40 L=7	ナメネジ 9/64-40 L=7	1
55		SS-4110715-SP	SCREW 11/64-40 L=7	ナメネジ 11/64-40 L=7	5
56		142-00802	BED COVER A	ベッドカバー-A	1
57		141-13666	BOBBIN WINDER ASM.	付マキネジ組立	1
58		141-13658	BOBBIN WINDER SHAFT COMPL.	付マキネジシャフト組立	(1)
59		106-18304	VERTICAL ROLLER WASHER	付垂直ローラーワッシャー	(2)
60		B3212-761-000	LATCH SPRING	付ヒンジバネ	(1)
61		225-37658	BOBBIN FITTING BASIS COMPL.	付マキネジ組立(ベース)	(1)
62		225-38151	BOBBIN CAM SHAFT COMPL.	付マキネジカムシャフト組立	(1)
63		225-38300	BOBBIN LEVER	付マキネジレバー	(1)
64		225-38409	ADJUSTING PLATE	付マキネジ調整板	(1)
65		A3216-001-00A	RUBBER RING	ゴムリング	(1)
66		B1148-555-000	SPRING	ネジリコイルスプリング	(1)
67		B1529-890-00C-A	PRESSUR FOOT SPRING	ネジ足バネ	(1)
68		B3205-210-000	CUSHION	付ヒンジ	(1)
69		RC-0560711-KP	RETAINING RING	止り輪	(1)
70		RE-0500000-KO	E-RING	Eリング	(1)
71		RO-0922702-00	RUBBER RING	ゴムリング	(1)
72		SS-8110422-TP	SCREW 11/64-40 L=4	トメネジ 11/64-40 L=4	(1)
73		SS-6111140-SP	SCREW 11/64-40 L=11	ヒラネジ 11/64-40 L=11	3
74		141-13468	BOBBIN THREAD TENSION ASM.	付マキネジ付アンナイ組立	1
75		141-13450	BOBBIN THREAD TENSION ROD ASM.	付マキネジ付アンナイ付アンナイ組立	(1)
76		B3126-012-000	THREAD TENSION DISK	付マキネジ付アンナイ付アンナイ組立	(2)
77		D7133-555-B00	CONNECTING ROD SPRING	付マキネジ付アンナイ付アンナイ組立	(1)
78		110-72402	THREAD TENSION NUT	付マキネジ付アンナイ付アンナイ組立	(1)
79		NS-6110310-SP	NUT 11/64-40	ロウカクナット 11/64-40	(1)
80		142-00901	BED COVER B	ベッドカバー-B	1
81		B1125-210-D00	COVER GASKET	ナカサチエカバー-パッキング	1
82		SS-4110815-SP	SCREW 11/64-40 L=8	ナメネジ 11/64-40 L=8	4
83		TA-0850604-RO	RUBBER PLUG	トメピン	1
84	04	TA-0850604-RO	RUBBER PLUG	トメピン	2
85		142-01305	EYE GUARD INSTALLING PLATE	アイガード取り付け板	1
86		SS-4110715-SP	SCREW 11/64-40 L=7	ナメネジ 11/64-40 L=7	2
87		142-20503	SWITCH INSTALLING PLATE	付スイッチ取り付け板	1
88		SS-4110715-SP	SCREW 11/64-40 L=7	ナメネジ 11/64-40 L=7	2
89		141-15653	HEAD GROUND CABLE B ASM.	トウワグアースケーブル組立	1
90		SS-4110515-SP	SCREW 11/64-40 L=5	ナメネジ 11/64-40 L=5	3
91		HX-0015000-OL	CABLE CLIP	ケーブルクリップ	1
92		HX-0015000-OH	CABLE CLIP	ケーブルクリップ	1
93		HX-0015000-OC	CABLE CLIP	ソクセンカバー	3

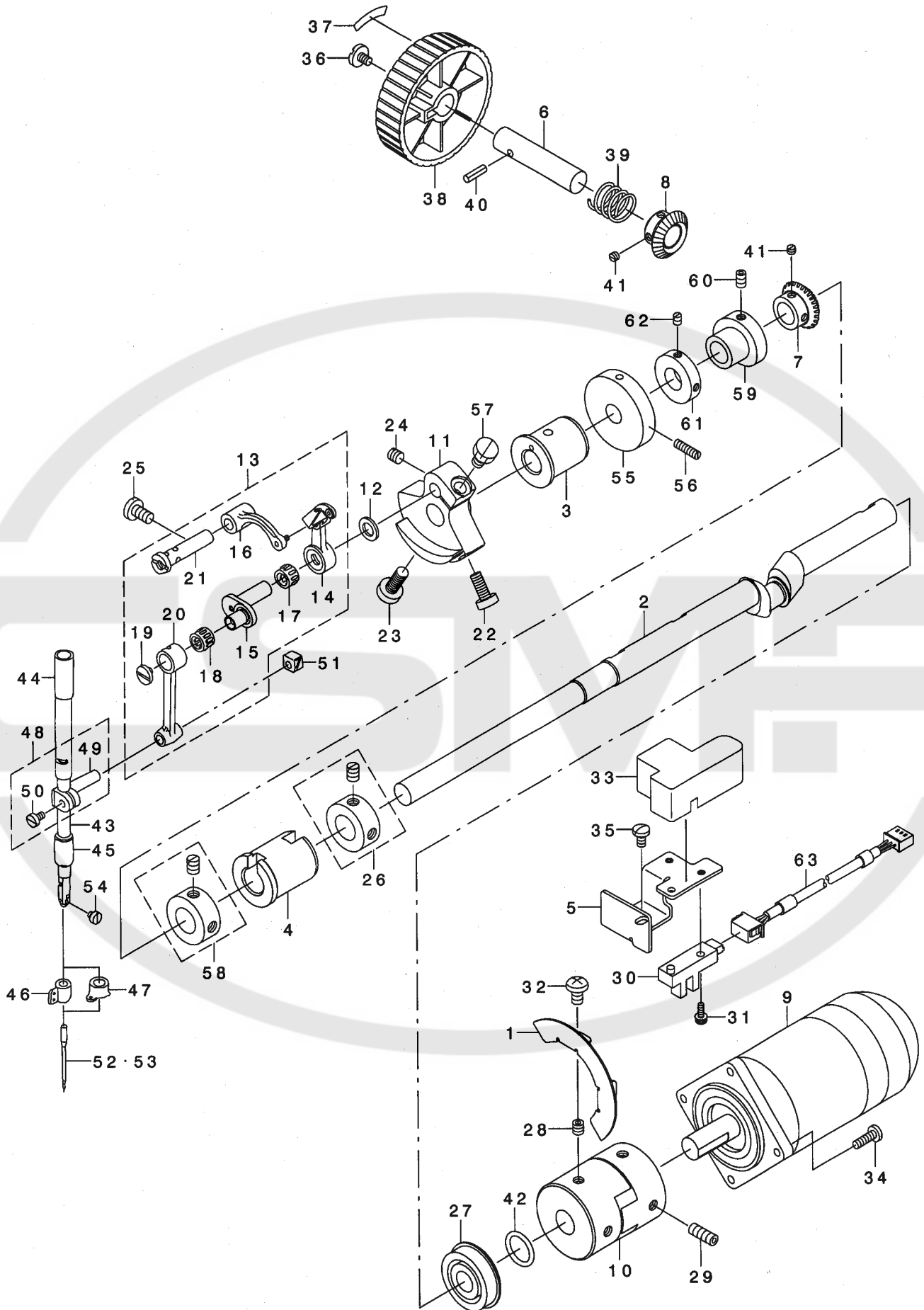
NOTE (注記)

01....FOR JAPAN
02....EXCEPT JE & JAPAN
03....FOR JE
04....FOR LK-1930SA, HA

日本用
日本、JEを除く
JE用
LK-1930SA, HA用

2. MAIN SHAFT & NEEDLE BAR COMPONENTS

上軸・針棒関係



REF. NO	NOTE	PART NO.	DESCRIPTION	キ ャ ン メ イ	Qty
1		141-02404	MAIN SHAFT SLIT PLATE	ウツツ クスリットハシ	1
2		141-02107	MAIN SHAFT	ウツツ ク	1
3		B1202-210-000	BUSHING, FRONT	ウツツ ク マエメタル	1
4		B1203-215-000	BUSHING INNER	ウツツ ク ナカメタル	1
5		141-02503	SENSOR INSTALLING BASE	ウツツ クセンサトリツクダ イ	1
6		141-02602	HAND PULLEY SHAFT	テモトア -リーツク	1
7		141-02701	HAND PULLEY GEAR A	テモトア -リーハグ ルMA	1
8		141-02800	HAND PULLEY GEAR B	テモトア -リーハグ ルMB	1
9		B1230-210-D00	MAIN MOTOR	シュモータ	1
10		B1231-210-D00	COUPLING	カップ リンク	1
11		B1206-210-D00	COUNTER WEIGHT	ツリアイスイ	1
12		B1223-771-000	NEEDLE ROD CRANK WASHER	ハリホ - クランク ワッシャ-	1
13		B1901-210-DC0	LINK THREAD TAKE-UP	リンクテンビ ソクミ	1
14		B1901-210-DA0	THREAD TAKE-UP LEVER COMPL.	リンクテンビ ソクツゴ ウ	(1)
15		B1407-210-D00	NEEDLE BAR CRANK	ハリホ ウクランク	(1)
16		B1903-210-000	THREAD TAKE-UP CRANK	テンビ ソクランク	(1)
17		B1905-541-000	NEEDLE BUSHING	ニート ル ハ アソク	(1)
18		B1411-804-000	NEEDLE DRIVING LEVER BEARING	ハリクト -レハ - ハ アソク	(1)
19		B1903-552-000	LEFT SCREW	ヒダ リネツ	(1)
20		B1404-280-000	NEEDLE BAR CRANK ROD	ハリホ - クランクロツト	(1)
21		B1904-280-000	BALANCE CRANK PIN	テンビ ソクランクピン	(1)
22		SS-6151412-TP	SCREW 15/64-28 L=14	ロツカクアナホ ルト 15/64-28	1
23		SS-6681712-TP	SCREW 9/32-28 L=16.5	6カクアナホ ルト 9/32-28L=16.5	1
24		SS-8660610-TP	SCREW 1/4-40 L=6	トメネツ 1/4-40 L=6	1
25		SS-7151120-SP	SCREW 15/64-28 L=11	マルヒラネツ 15/64-28 L=11	1
26		CS-147121A-SH	THRUST COLLAR ASM.D=14.72 W=12	スラストウケ D=14.72 W=12 クミ	1
27		G1216-870-000	UPPER SHAFT REAR BEARING	ウツツ クアト ハ アソク	1
28		SM-8060612-TP	SCREW M6 L=6	トメネツ M6 L=6	2
29		SM-8061612-TP	SCREW M6X16	トメネツ M6 L=16	2
30	*	HD-0019300-00	PHOTO SENSOR	フォトインタラフ タ	1
31		SL-4041291-SC	SCREW M4 L=12	ナハ コネツ セムス M4 L=12	1
32		SL-4061091-SC	SCREW	サ カ ネツキネツ	2
33		141-14508	MAIN SHAFT SENSOR COVER	ウツツ クセンサカハ -	1
34		SS-7111410-TP	SCREW 11/64-40 L=14	マルヒラネツ 11/64-40 L=14	4
35		SS-7110840-SP	SCREW 11/64-40 L=7.8	マルヒラネツ 11/64-40 L=7.8	1
36		A1230-500-000-A	HANDWHEEL SETSCREW	ハズ ミクルマトメネツ	1
37		B1144-210-000	REVOLVING DIRECTION LABEL	カイテンホウコウラハ ル	1
38		B1212-210-D00	PULLEY	テモトア -リー	1
39		GAF-01007000	SPRING	オクリコテイハ ネ	1
40		PS-0400142-KH	SPRING PIN 4X14	スア リンク ピン 4X14	1
41		SS-8110310-SP	SCREW 11/64-40 L= 2.8	トメネツ 11/64-40 L=2.8	4
42		RO-1542401-00	RUBBER RING	オリソク	1
43		B1401-210-000	NEEDLE BAR	ハリホ ウ	1
44		B1402-280-000	NEEDLE ROD METAL	ハリホ - メタル	1
45		B1403-280-000	NEEDLE ROD LOWER METAL	ハリホ - シタメタル	1
46	01	B1405-210-000	THREAD GUIDE A	ハリホ ウ イトアソナイ A	1
47	02	B1406-210-000	THREAD GUIDE	ハリホ ウイトアソナイ (アツモノ)	1
48		B1411-552-0A0	NEEDLE BAR CONNECTING ASM.	ハリホ - タ キ クミ	1
49		B1411-552-000	NEEDLE BAR CLAMP	ハリホ - タ キ	(1)
50		SS-6090670-TP	SCREW 9/64-40 L=6	ヒラネツ 9/64-40 L=6	(1)
51		B1414-232-000	SQUARE BLOCK	カクゴ マ	1
52	01	MDP-500B1400	NEEDLE DPX5 #14	ハリ DPX5 #14	1
53	02	MDP-170B1800	NEEDLE DPX17 #18	ハリ DPX17 #18	1
54		SS-7080510-TP	SCREW 1/8-44 L=4.5	マルヒラネツ 1/8-44 L=4.5	1
55		142-19000	BOBBIN WINDER DRIVING WHEEL	イトマキクト ウク ルマ	1
56		SS-8111610-SP	SCREW 11/64-40 L=15.5	トメネツ 11/64-40 L=15.5	2
57		SS-9661230-CP	SCREW 1/4-40 L=12	ロツカクホ ルト 1/4-40 L=12	1
58		CS-147121E-SH	THRUST COLLAR ASM.D=14.72 W=12	スラストウケ D=14.72 W=12 クミ	1
59		142-06502	INTERMEDIATE CAM	ナカオサエカム	1
60		SM-8050812-TP	SCREW M5X8	トメネツ M5X0.8 L=8	2
61		142-08607	INTERMEDIATE CAM STOPPER	ナカオサエカムストップハ -	1
62		SS-8110510-SP	SCREW 11/64-40 L=5	トメネツ 11/64-40 L=5	2
63	*	141-15364	UPPER SHAFT SENSOR CABLE ASM.	ウツツ クセンサケア ルクミ	1

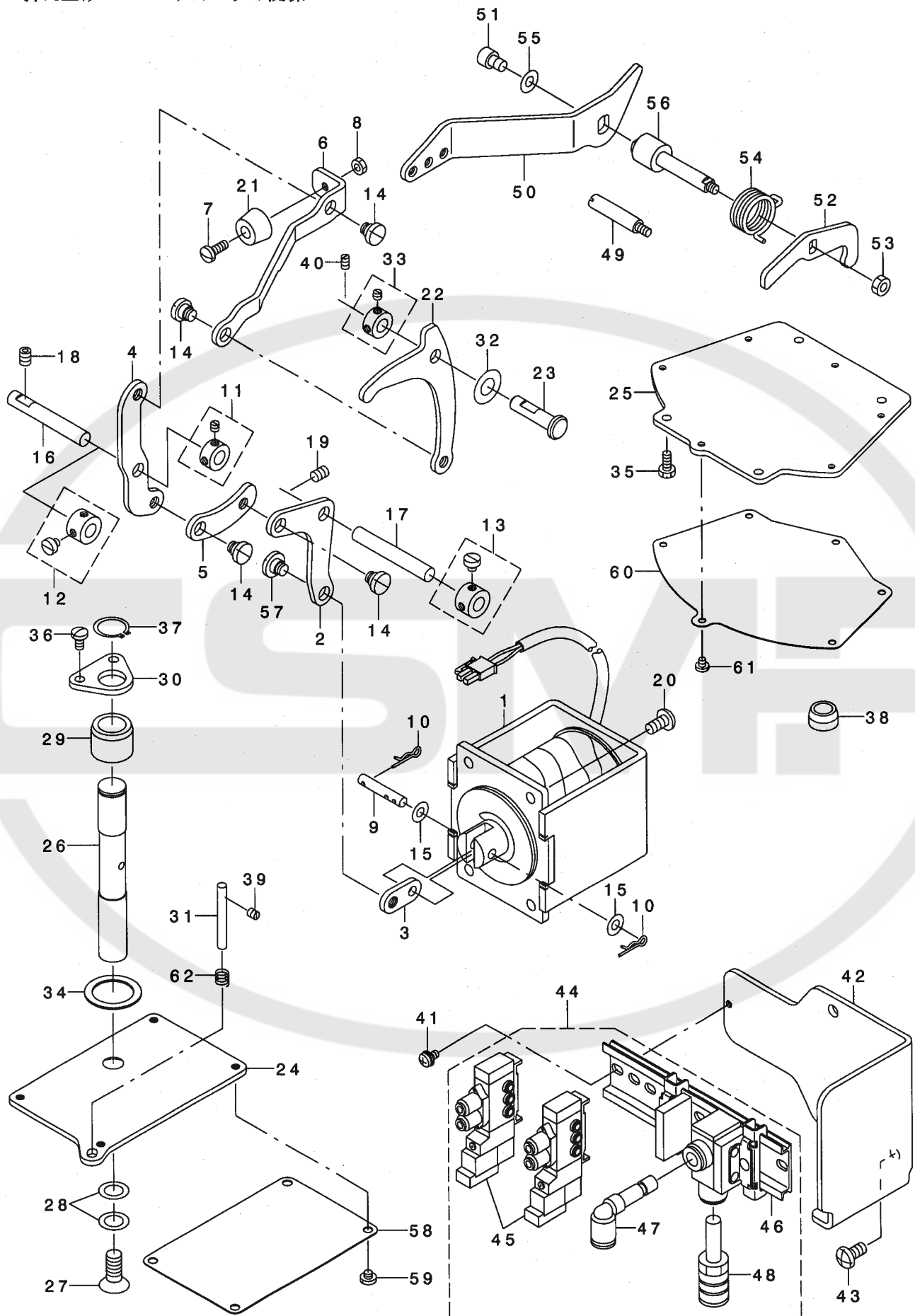
NOTE (注記)

01 FOR LK-1930SS, SA
02 FOR LK-1930HS, HA

LK-1930SS, SA用
LK-1930HS, HA用

3. PRESSER LIFTER & MANUAL PEDAL COMPONENTS

押え上げ・マニュアルペダル関係



REF. NO	NOTE	PART NO.	DESCRIPTION	ヒョウメイ	Qty
1	01	141-04152	PRESSER LIFTING SOLENOID ASM.	オサエアケ' ソレノイト' クミ	1
2	01	142-03301	LINK D	オサエリンクD	1
3	01	141-04707	SOLENOID LINK	オサエアケ' ソレノイト' リンク	1
4	01	142-03103	LINK B	オサエリンクB	1
5	01	142-03202	LINK C	オサエリンクC	1
6	01	142-03004	LINK A	オサエリンクA	1
7	01	SS-7111120-TP	SCREW	マルヒラネジ'	1
8	01	NS-6110310-SP	NUT 11/64-40	ロツカクナツト 11/64-40	1
9	01	B1513-210-D00	MAGNET PIN	マグ' ネットピン	1
10	01	B1515-210-D00	PIN	マツハ' ピン	2
11	01	CS-079073A-SH	THRUST COLLAR ASM.	スラストウケ' クミ	1
12	02	CS-079101A-SH	THRUST COLLAR ASM. D=7.94 W=10	スラストウケ' D=7.94 W=10 クミ	1
13	01	CS-079101A-SH	THRUST COLLAR ASM. D=7.94 W=10	スラストウケ' D=7.94 W=10 クミ	1
14	01	SD-0800341-SP	HINGE SCREW D=8 H=3.4	ダ' ソネジ' D=8 H=3.4	4
15	01	WP-0560860-SE	WASHER 5.6X12X0.8	ヒラサ' ガ' ネ 5.6X12X0.8	2
16		142-03509	LINK B FULCRUM SHAFT	オサエリンクBツデンツ' ク	1
17	01	142-03509	LINK B FULCRUM SHAFT	オサエリンクBツデンツ' ク	1
18		SS-8150822-TP	SCREW 15/64-28 L=8	トメネジ' 15/64-28 L=8	2
19	01	SS-8150822-TP	SCREW 15/64-28 L=8	トメネジ' 15/64-28 L=8	2
20	01	SS-4151215-SP	SCREW 15/64-28 L=12	ナハ' ネジ' 15/64-28 L=12	4
21	01	142-04200	STOPPER RUBBER	オサエストツハ' -ゴ' ム	1
22	01	142-03400	LINK E	オサエリンクE	1
23	01	142-04309	LINK FULCRUM SHAFT	リンクツデンツ' ク	1
24	01	142-03608	PRESSER PLATE	オサエイタ	1
25	02	142-03806	PRESSER PLATE(AIR)	オサエイタ(AIR)	1
26	01	142-04002	SHAFT	オサエツ' ク	1
27	01	B1516-210-D00	SCREW	オサエイタクツコ' ウネジ'	1
28	01	B1530-210-D00	PRESSER PLATE SHEET WASHER	オサエイタツ-トサ' ガ' ネ	2
29		B1604-141-H00	BUSHING, FRONT	スイハイオクリウヂ' マエタル	1
30	01	142-04101	SHAFT GUIDE	オサエツ' クガ' イト'	1
31	01	GNP-01330000	CONTROL PIN	レハ' -セイキ' ヨビ' ソ	1
32	01	B1208-019-000	WASHER	ハリホ' - クランクロツト' サ' ガ' ネ	1
33	01	CS-079073A-SH	THRUST COLLAR ASM.	スラストウケ' クミ	1
34	01	B1220-771-000	THRUST WASHER A	ウツツ' ク スラストワツツヤ' - A	1
35	02	SS-9111010-SP	SCREW 11/64-40 L=9.5	ロツカクホ' ルト 11/64-40 L=9.5	4
36	01	SS-7110840-SP	SCREW 11/64-40 L=7.8	マルヒラネジ' 11/64-40 L=7.8	2
37	01	RC-0150001-KP	RETAINING RING 13.8	Ca' タトメワ 13.8	1
38	02	TA-1550902-RO	PLUG	トメセン D=15.5 L=9	1
39	01	SS-8110510-SP	SCREW 11/64-40 L=5	トメネジ' 11/64-40 L=5	1
40	01	SS-8150822-TP	SCREW 15/64-28 L=8	トメネジ' 15/64-28 L=8	1
41	02	SL-4041291-SC	SCREW M4 L=12	ナハ' コネジ' セムス M4 L=12	2
42	*02	142-04911	FITTING BASE	デ' ソツ' ハ' ソクミソツクダ' イ	1
43	02	SS-4151215-SP	SCREW 15/64-28 L=12	ナハ' ネジ' 15/64-28 L=12	2
44	02	142-04655	SOLENOID VALVE ASM.	デ' ソツ' ハ' ソクミ	1
45	02	PV-1502090-00	5 PORT SOLENOID VALVE	5ホ' -トデ' ソツ' ハ' ソ	(2)
46	02	PV-9150050-00	SOLENOID VALVE INSTALLING BASE	デ' ソツ' ハ' ソトリツケハ' -ス	(1)
47	02	PJ-3040600-01	ELBOW	レシ' ユ-サエルホ'	(1)
48	02	PX-0500030-00	SILENCER	サイレンサ	(1)
49	01	113-92107	OIL PUMP SUPPORT	ホ' ソツ' タイ' シチュウ	1
50	01	142-05009	MANUAL PEDAL LINK A	マニユアルハ' タ' ルリンクA	1
51	01	SM-6060802-TP	SCREW M6 L=8	ロツカクアナホ' ルト M6 L=8	1
52	01	142-05108	MANUAL PEDAL LINK B	マニユアルハ' タ' ルリンクB	1
53	01	NM-6050001-SP	NUT M5	ロツカクナツト M5X0.8 1ソ	1
54	01	142-05207	MANUAL PEDAL RETURN SPRING	マニユアルハ' タ' ルモト' ソハ' ネ	1
55	01	WP-0641601-SC	WASHER	ヒラサ' ガ' ネ ミカ' キマル M6	1
56	01	B1701-210-D00	LOWERING LEVER SHAFT	オツサケ' レハ' -ツ' ク	1
57	01	SD-0800331-TH	HINGE SCREW D=8 H=3.25	ダ' ソネジ' D=8 H=3.25	1
58	01	142-03707	PRESSER PLATE SHEET	オサエイタツ-ト	1
59	01	SS-7110340-SP	SCREW 11/64-40 L= 3.2	マルヒラネジ' 11/64-40 L= 3.2	4
60	02	142-03905	PRESSER PLATE SHEET	オサエイタツ-ト	1
61	02	SS-7090410-SP	SCREW 9/64-40 L= 3.5	マルヒラネジ' 9/64-40 L=3.5	6
62	01	122-10803	SPRING	ヨウト' ウカン' オサエハ' ネ	1

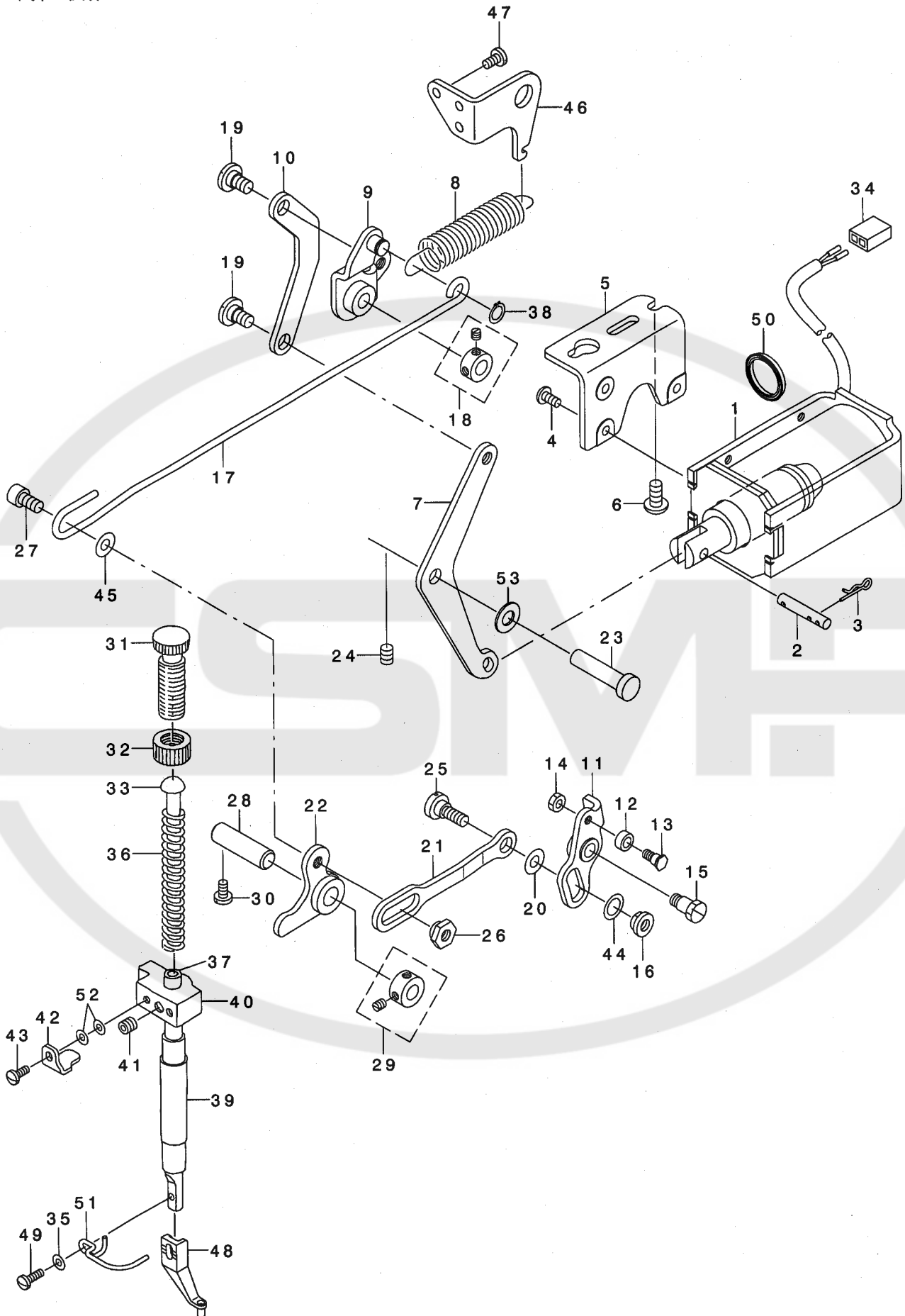
NOTE (注記)

01...FOR LK-1930SS,HS
02...FOR LK-1930SA,HA

LK-1930SS,HS用
LK-1930SA,HA用

4. PRESSER MECHANISM COMPONENTS

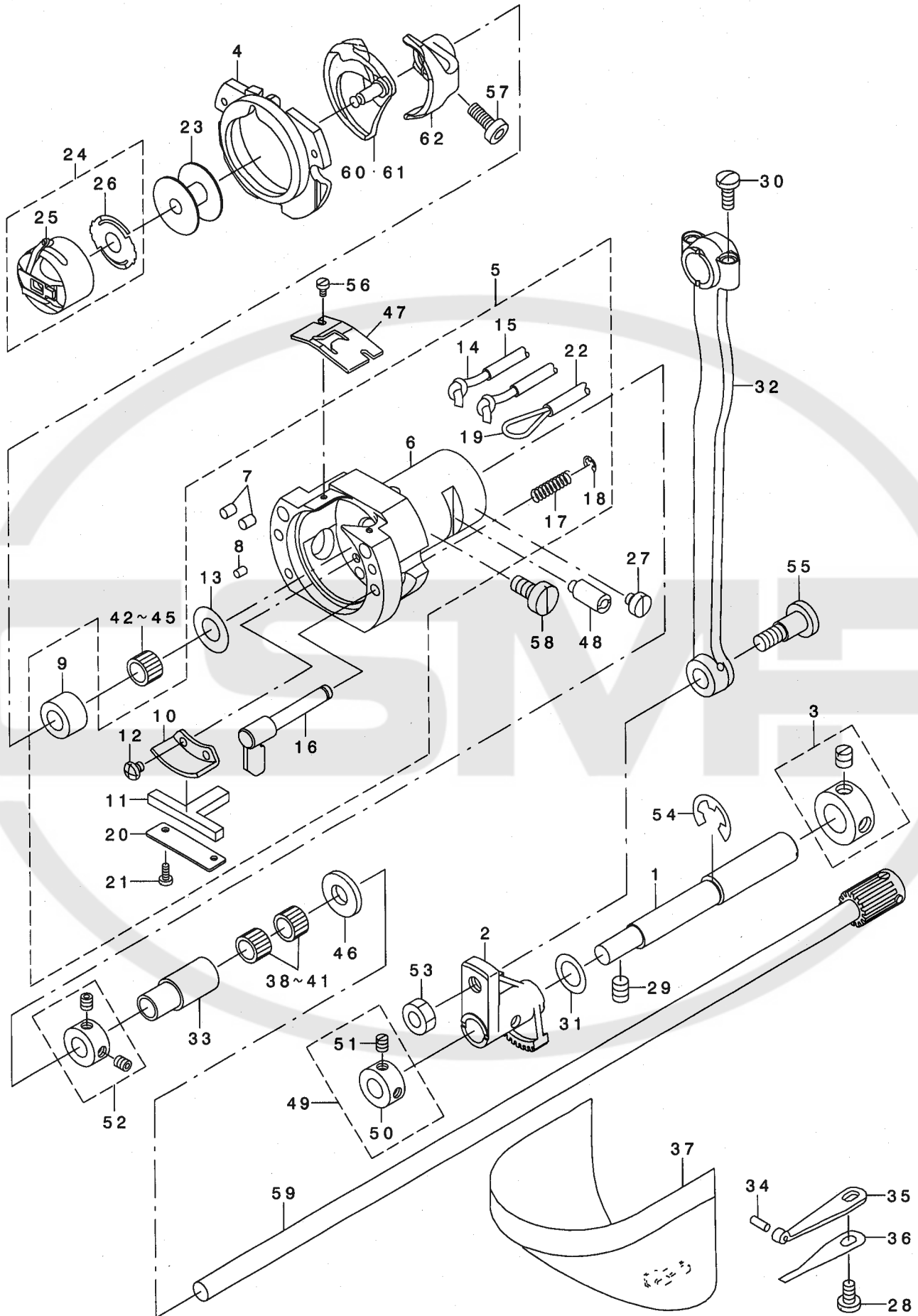
中押え関係



REF. NO	NOTE	PART NO.	DESCRIPTION	品名	Qty
1		142-09001	SOLENOID	ソレノイド	1
2		B1513-210-D00	MAGNET PIN	マグネットピン	1
3		B1515-210-D00	PIN	マツハピン	2
4		SS-4110815-SP	SCREW 11/64-40 L=8	ナハネジ 11/64-40 L=8	3
5		142-07807	SOLENOID INSTALLING PLATE	ナカオサエソレノイドトリツケイタ	1
6		SS-4151215-SP	SCREW 15/64-28 L=12	ナハネジ 15/64-28 L=12	2
7		142-07609	LINK C	ナカオサエサケリンクC	1
8		142-08201	SPRING	ナカオサエアケハネ	1
9		142-07252	LINK A COMPL.	ナカオサエサケリンクAケツコウ	1
10		142-07500	LINK B	ナカオサエサケリンクB	1
11		142-06650	DRIVE ARM COMPL.	ナカオサエクトウウデケツコウ	1
12		D2587-L8W-B00	ROLLER	クトーカムコロ	1
13		142-09308	INNER PRESSER ROLLER SHAFT	ナカオサエコロシク	1
14		NS-6110420-SP	NUT 11/64-40	ロツカクナツ 11/64-40	1
15		SD-0720803-TH	STEP-SCREW D=7.24 H=8	タソネジ	1
16		B1633-210-D00	ADJUSTING NUT	ナカオサエチヨウセツナツト	1
17		142-08003	LINK	ナカオサエアケリンク	1
18		CS-079073A-SH	THRUST COLLAR ASM.	スラストウケクミ	1
19		SD-0800341-SP	HINGE SCREW D=8 H=3.4	タソネジ D=8 H=3.4	2
20		WP-0612066-SP	WASHER 6.1X11X2	ヒラサガネ 6.1X11X2	1
21		142-06908	ROD	ナカオサエロッド	1
22		142-07054	LINK COMPL.	ナカオサエリンクケツコウ	1
23		142-04309	LINK FULCRUM SHAFT	リンクフレンジク	1
24		SS-8150822-TP	SCREW 15/64-28 L=8	トメネジ 15/64-28 L=8	1
25		SD-0800431-SP	HINGE SCREW D=8 H=4.3	タソネジ D=8 H=4.3	1
26		135-21000	NUT	シヤダソレンケツナツト	1
27		SS-6151142-TP	SCREW 15/64-28 L=10.5	ロツカクアナホルト 15/64-28	1
28		PH-1000332-SH	PIN 10X33	ハイコウピン 10X33	1
29		CS-100081C-SP	THRUST COLLAR ASM.	スラストカラークミ	1
30		SS-7110810-SP	SCREW 11/64-40 L=8.0	マルヒラネジ 11/64-40 L=8	1
31		110-71602	PRESSER SPRING REGULATOR	オサエチヨウセツネジ	1
32		110-71701	NUT	オサエチヨウセツネジナツト	1
33		142-08409	PRESSER GUIDE BAR	ナカオサエアソナイホウ	1
34		HK-0346100-2E	CONNECTOR	コネクタ	1
35		WP-0371016-SD	WASHER 3.7X8X1	ヒラサガネ 3.7X8X1	1
36		142-08300	SPRING	ナカオサエハネ	1
37		B1501-127-000	PRESSER BAR	オサエホ	1
38		RC-0740811-KP	C-RING	Cカタメワ 8	1
39		D1510-491-D00	BUSHING, LOWER	オサエホウシタメタル	1
40		110-06004	PRESSER BAR GUIDE BRACKET	オサエホウダキ	1
41		SS-8660612-TP	SCREW 1/4-40 L=6	トメネジ 1/4-40 L=6	1
42		142-08508	GUIDE BRACKET SUPPORT PLATE	ナカオサエホウダキウケイタ	1
43		SS-7091110-TP	SCREW 9/64-40 L=10.5	マルヒラネジ 9/64-40 L=10.5	1
44		WP-0951016-SP	WASHER 9.53X15X1	ヒラサガネ 9.53X15X1	1
45		WP-0600816-SP	WASHER	ヒラサガネ	1
46		141-04608	RETURN SPRING HOOK	オサエアケモトシハネカケ	1
47		SS-7110840-SP	SCREW 11/64-40 L=7.8	マルヒラネジ 11/64-40 L=7.8	2
48		B1601-210-D00-A	INTERMEDIATE PRESSER A	ナカオサエA	1
49		SS-7091110-TP	SCREW 9/64-40 L=10.5	マルヒラネジ 9/64-40 L=10.5	1
50		B1652-210-D00	GASKET	ハツキン	1
51		B1634-210-D00	FINGER GUARD	ユビカト	1
52		WP-0371016-SD	WASHER 3.7X8X1	ヒラサガネ 3.7X8X1	2
53		B1223-771-000	NEEDLE ROD CRANK WASHER	ハリホークラックワッシャー	1

5. SHUTTLE DRIVER SHAFT COMPONENTS

下軸関係



REF. NO	NOTE	PART NO.	DESCRIPTION	ヒョメイ	Qty
1		B1836-210-D00	OSCILLATING ECCENTRIC SHAFT	オオフリコハンツンツク	1
2		141-03402	OSCILLATOR	オオフリコ	1
3		CS-1201010-SH	THRUST COLLAR ASM. D=12 W=10	スラストウケ D=12 W=10 クミ	1
4		141-03352	INNER HOOK PRESSER ASM., B	ナカガ' マオサエBケツゴ' ウ	1
5	*	141-03055	SHUTTLE ASM.	オオガ' マクミ	1
6	*	141-03006	SHUTTLE	オオガ' マ	(1)
7		B1820-210-D00	SHUTTLE OIL FELT, A	オオガ' マキユウエアナフェルトA	(2)
8		B1821-210-D00	SHUTTLE OIL FELT, B	オオガ' マキユウエアナフェルトB	(1)
9		B1813-980-000	SHUTTLE NEEDLE OUTER RING	オオガ' マニート' ルカ' イリソ	(1)
10		B3505-280-000	SHUTTLE LUBRICATING PLATE	オオガ' マキユ-ユイタ	(1)
11	*	141-03907	SHUTTLE ONCE THROUGH OIL FELT	オオガ' マソソリュウフェルト	(1)
12	*	SS-4090415-SP	SCREW 9/64-40 L=4	ナハ' ネツ' 9/64-40 L=4	(2)
13		WP-0952616-SD	WASHER 9.5X14.8X2.6	ヒラネツ' ガ' ネ 9.5X14.8X2.6	(1)
14	*	CQ-2020000-00	OIL WICK	ユソソ	(1.06)
15		BP-3000000-00	VINYL PIPE	ビ' ニ-ルハ' イブ	(0.66)
16		B1820-215-PA0-A	INNER HOOK PRESSER ASM.	ナカガ' マオサエアツク' ケツゴ' ウ	(2)
17		B1822-215-P00	INNER HOOK PRESSER SPRING	ナカガ' マオサエハ' ネ	(2)
18		RE-0300000-KO	E-RING 3	E' ガ' タトメツ 3	(2)
19	*	CQ-2000000-00	OIL WICK	ユソソ	(0.43)
20	*	141-04004	ONCE THROUGH OIL FELT PRESSER	オオガ' マソソリュウフェルトオサエ	(1)
21	*	SS-6060410-TP	SCREW 3/32-56 L= 3.5	ヒラネツ' 3/32-56 L=3.5	(2)
22	*	BT-0500300-EA	OIL TUBE	ウレタンチューブ	(0.19)
23		B1806-210-D00	BOBBIN	ホ' ビ' ソ	1
24		B1828-210-DAA	BOBBIN CASE ASM.	ホ' ビ' ソケ-スクミ	1
25		B1828-210-DOA	BOBBIN CASE	ホ' ビ' ソケ-ス	(1)
26		B1808-210-D00	SPRING	クウテンホ' ウツハ' ネ	(1)
27		SS-6110480-SP	SCREW 11/64-40 L=4.3	ヒラネツ' 11/64-40 L=4.3	1
28		SS-7110840-SP	SCREW 11/64-40 L=7.8	マルヒラネツ' 11/64-40 L=7.8	1
29		SS-8150822-TP	SCREW 15/64-28 L=8	トメネツ' 15/64-28 L=8	2
30		SS-7111110-TP	SCREW 11/64-40 L=10.5	マルヒラネツ' 11/64-40 L=10.5	2
31		105-23504	WASHER	カマツ' クサ' ガ' ネ	1
32		B1802-210-D00	CRANK ROD	クランクロッド	1
33		135-08403	LOWER SHAFT REAR METAL	シタツ' ク ウツロメタル	1
34		135-08700	HOOK COVER PRESSER SPRING PIN	カマカハ' - オサエハ' ネビ' ソ	1
35		135-08809	HOOK COVER PRESSER SPRING A	カマカハ' - オサエハ' ネ A	1
36		135-08908	HOOK COVER PRESSER SPRING B	カマカハ' - オサエハ' ネ B	1
37		138-16855	CYLINDER ARM CAP	カマカハ' -(クミ)	1
38	03	B1411-804-A00	BEARING (A)	ハリ' クト' -レハ' - ハ' アソソク' A	2
39	03	B1411-804-B00	NEEDLE DRIVING LEVER BEARING B	ハリ' クト' -レハ' - ハ' アソソク' B	2
40	03	B1411-804-C00	NEEDLE DRIVING LEVER BEARING C	ハリ' クト' -レハ' - ハ' アソソク' C	2
41	03	B1411-804-D00	BEARING (D)	ハリ' クト' -レハ' - ハ' アソソク'	2
42	03	B1411-804-A00	BEARING (A)	ハリ' クト' -レハ' - ハ' アソソク' A	1
43	03	B1411-804-B00	NEEDLE DRIVING LEVER BEARING B	ハリ' クト' -レハ' - ハ' アソソク' B	1
44	03	B1411-804-C00	NEEDLE DRIVING LEVER BEARING C	ハリ' クト' -レハ' - ハ' アソソク' C	1
45	03	B1411-804-D00	BEARING (D)	ハリ' クト' -レハ' - ハ' アソソク'	1
46		B1808-980-000	LOWER SHAFT THRUST WASHER	シタツ' ク スラストワツツキ-	1
47		B1815-980-000	SHUTTLE UPPER SPRING	オオガ' マウツハ' ネ	1
48		B1819-280-000	SHUTTLE RACE ADJUSTING SHAFT	オオガ' マチヨ-セツツ' ク	1
49		CS-100081C-SP	THRUST COLLAR ASM.	スラストカラ-クミ	1
50		CS-1000811-SP	THRUST COLLAR	スラストウケ	(1)
51		SS-8110520-TP	SCREW 11/64-40 L= 4.5	トメネツ' 11/64-40 L=4.5	(2)
52		CS-080081C-SH	THRUST COLLAR ASM. D=8.0 W=8	スラストウケ D=8 W=8 クミ	1
53		NS-6660430-SP	NUT 1/4-40	ロツカクナツト 1/4-40	1
54		RE-0900000-KO	E-RING 9	E' ガ' タトメツ 9	1
55		SD-0801021-TP	HINGE SCREW D= 8 H=10.2	ダ' ソネツ' D=8 H=10.2	1
56		SS-6060410-TP	SCREW 3/32-56 L= 3.5	ヒラネツ' 3/32-56 L=3.5	2
57		SS-6121212-TP	SCREW 3/16-28 L=12.0	ロツカクナツト' ルト 3/16-28 L=12	1
58		SS-6151220-SP	SCREW 15/64-28 L=11.5	ヒラネツ' 15/64-28 L=11.5	1
59		135-09153	LOWER SHAFT GEAR A ASM.	シタツ' ク ハク' ルマ A クミ	1
60	01	B1818-210-DOA	SHUTTLE	ナカガ' マ	1
61	02	B1818-210-DOB	SHUTTLE, H	H' ヲソソナカガ' マ	1
62		B1812-210-D00	SHUTTLE DRIVER	ド' ライハ' -	1

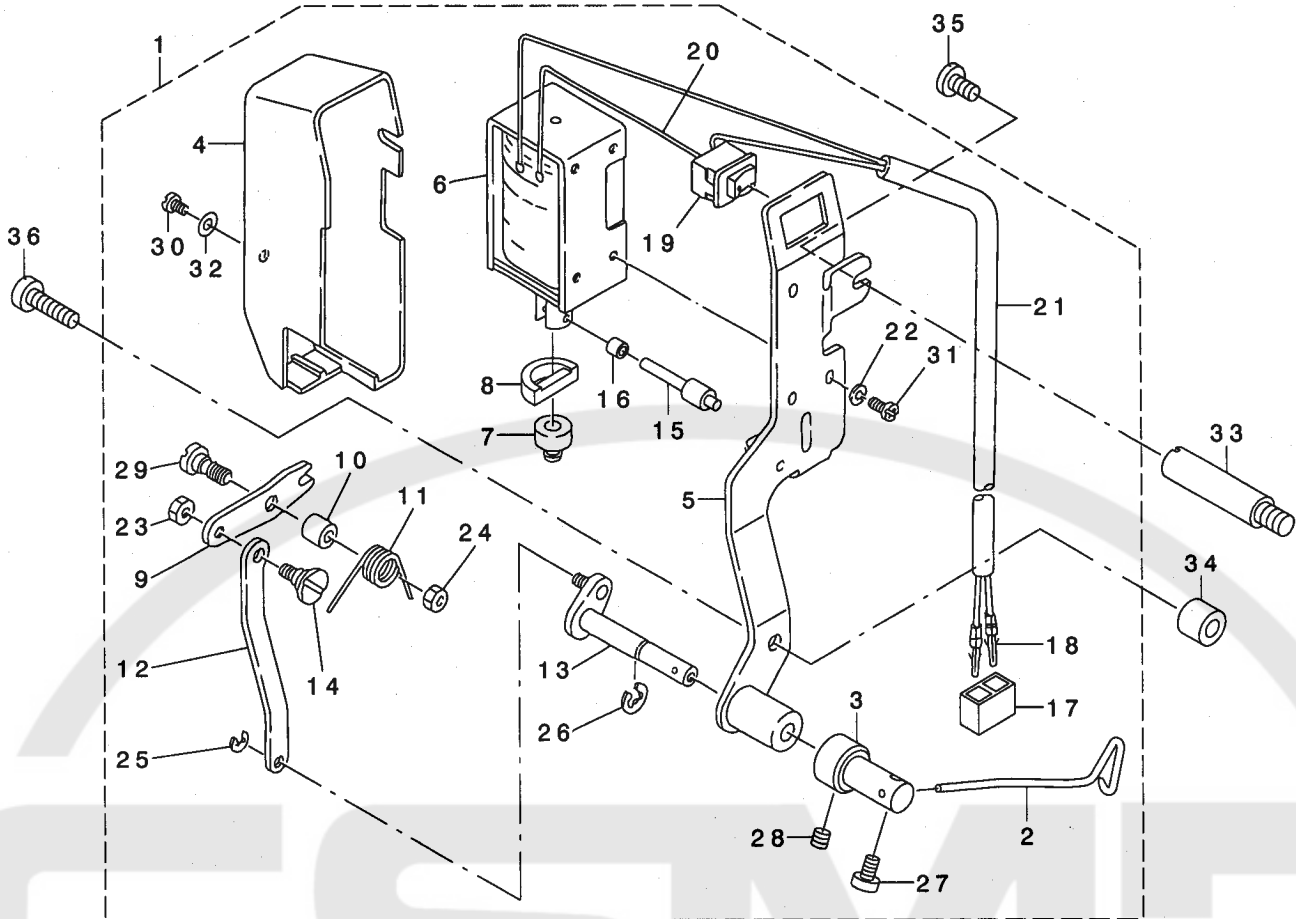
NOTE (注記)

01....FOR LK-1930SS,SA
02....FOR LK-1930HS,HA
03....SELECTIVE PART

LK-1930SS,SA用
LK-1930HS,HA用
選択部品

6. WIPER MECHANISM COMPONENTS

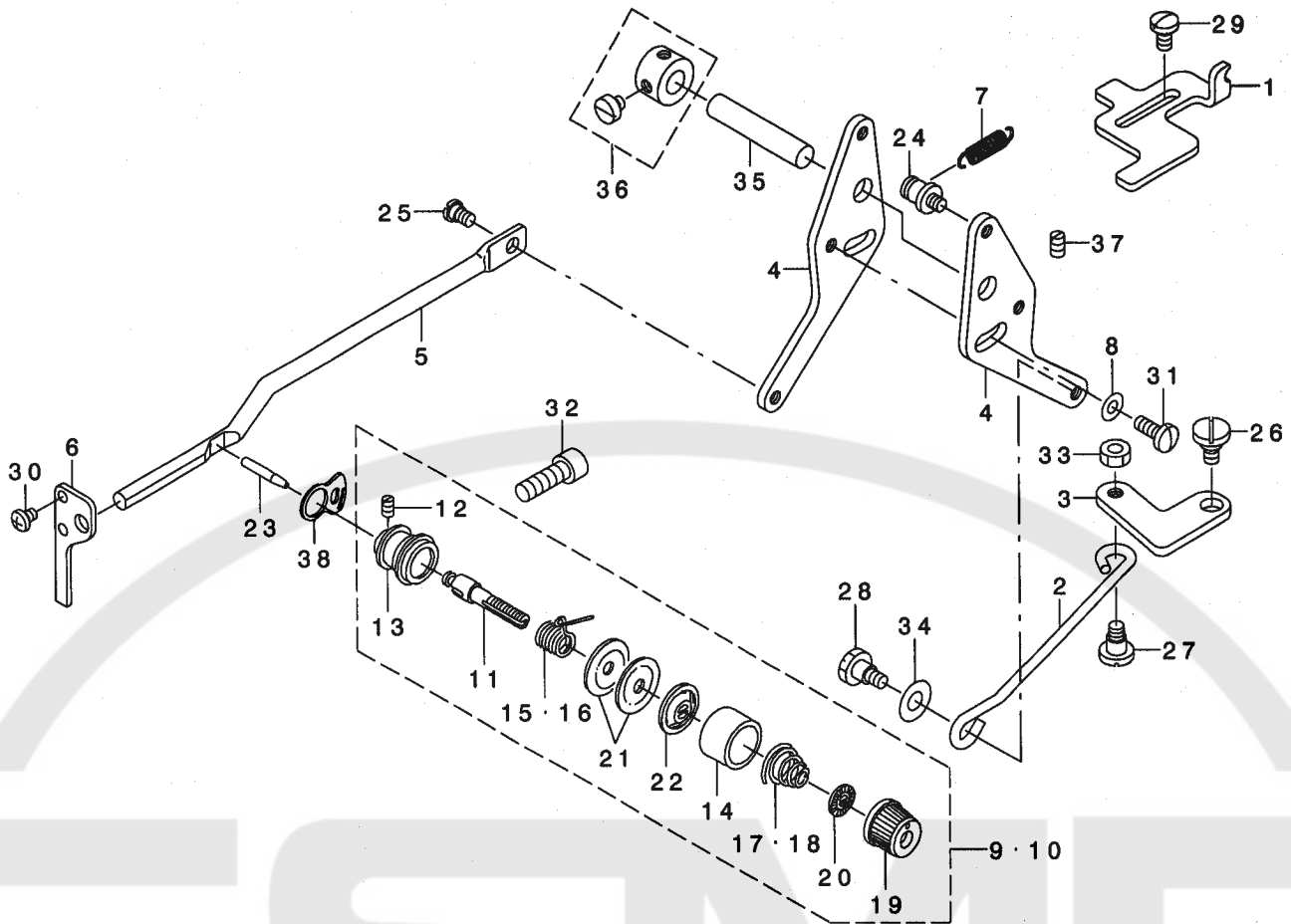
ワイバ関係



REF. NO	NOTE	PART NO.	DESCRIPTION	ヒソメイ	Qty
1		142-11551	WIPER ASM.	ワイバ-グミ	1
2		B2107-210-DOA	P WIPER	Pワイバ	(1)
3		142-11502	WIPER SHAFT CAP	ワイバ-シャフトキャップ	(1)
4		110-72709	WIPER COVER	ワイバ-カバー	(1)
5		111-10152	WIPER BASE ASM.	ワイバ-ベース	(1)
6		111-10301	WIPER SOLENOID	ワイバ-ソレノイド	(1)
7		111-10400	WIPER RUBBER A	ワイバ-ゴムA	(1)
8		111-10509	WIPER RUBBER B	ワイバ-ゴムB	(1)
9		111-10608	WIPER LINK A	ワイバ-リンクA	(1)
10		111-10707	WIPER HINGE SCREW COLLAR	ワイバ-ダンネツカラー	(1)
11		B2130-210-D00	WIPER SPRING	ワイバ-バネ	(1)
12		111-10905	CONNECTING LINK	ワイバ-リンクB	(1)
13		111-11051	WIPER DRIVING SHAFT ASM.	ワイバ-シャフト	(1)
14		111-11507	WIPER LINK B, HINGE SCREW	ワイバ-リンクBダンネツ	(1)
15		111-12000	WIPER SOLENOID PIN	ワイバ-ソレノイドピン	(1)
16		111-11804	WIPER LINK COLLAR	ワイバ-リンクカラー	(1)
17		HK-0346100-2B	HOUSING	ハウジング	(1)
18		HK-0346400-00	PIN CONTACT	ピンコンタクト	(2)
19		HA-0005900-00	POWER SWITCH	テンゲンスイッチ	(1)
20		HW-2003900-00	ELECTRIC WIRE	ビニールワイヤ 17-0.16φ	(0.04)
21		HW-5000700-00	2-CORE CABTYRE CORD	2コアワイヤ	(1.6)
22		WS-0310002-KR	SPRING WASHER 3.1X5.9X0.7	バネワッシャー 3.1X5.9X0.7	(3)
23		NS-6090310-SP	NUT 9/64-40	ナット 9/64-40	(1)
24		NS-6110310-SP	NUT 11/64-40	ナット 11/64-40	(1)
25		RE-0250000-K0	E-RING 2.5	Eリング 2.5	(1)
26		RE-0500000-K0	E-RING	Eリング	(1)
27		SS-6090620-TP	SCREW	ビス	(1)
28		SS-8110422-TP	SCREW 11/64-40 L=4	ビス 11/64-40 L=4	(1)
29		SD-0650321-TP	HINGE SCREW D=6.5 H=3.2	ダンネツ D=6.5 H=3.2	(1)
30		SM-4030601-SN	SCREW M3 X 6	ナット M3X0.5 L=6	(1)
31		SM-4030601-SN	SCREW M3 X 6	ナット M3X0.5 L=6	(3)
32		WP-0320501-SC	WASHER M3	ワッシャー M3	(1)
33		113-92107	OIL PUMP SUPPORT	オイルポンプサポート	1
34		113-15108	COLLAR	ワイバ-ダイヤルカラー	1
35		SS-7110840-SP	SCREW 11/64-40 L=7.8	ビス 11/64-40 L=7.8	1
36		SS-6111610-SP	SCREW 11/64-40 L=16	ビス 11/64-40 L=16	1

7. TENSION RELEASE & THREAD TENSION COMPONENTS

糸ゆるめ・糸調子関係



REF. NO	NOTE	PART NO.	DESCRIPTION	トヨタ	Qty
1		141-07502	STOPPER	トヨタメカニカルセツウチ' ストッパ'	1
2		141-07700	CONNECTING BAR	トヨタメカニカルセツウチ' ウ	1
3		B2304-210-D00	TENSION RELEASE LINK	トヨタメカニカル	1
4		B2306-210-D00	TENSION RELEASE ADJUSTING ARM	トヨタメカニカルセツウチ'	2
5		135-13205	TENSION RELEASE BAR	トヨタメカニカルセツウチ' -	1
6		135-13304	THREAD TENSION ARM	トヨタメカニカルセツウチ' -	1
7		B2545-280-000	PRESSURE SPRING	スプリング ハネ	1
8		WP-0482086-SD	WASHER 4.8X11.5X2	ヒラシ' カネ 4.8X11.5X2	1
9	01	B2302-280-OAO	SECOND THREAD TENSION ASM.	タ' 12 トチヨウ' クミ	1
10	02	B2302-205-OAO	TENSION CONTROLLER NO. 2 ASM.	フトチヨウ' タ' 12トチヨウ' クツコ' ウ	1
11		B2302-280-000	SECOND THREAD TENSION ROD	タ' 12 トチヨウ' -	(1)
12		SS-8090610-SP	SCREW 9/64-40 L=5.9	トメネジ' 9/64-40 L=5.9	(1)
13		B2313-280-000	THREAD TENSION ROD, LARGE	トチヨウ' マ' ウ' タ' イ	(1)
14		B3107-804-000	THREAD TENSION DISK PRESSER	トチヨウ' シラ' オチエ	(1)
15		B3112-761-000	THREAD TAKE-UP SPRING	トトリ' ハネ	(1)
16		D3112-L48-B00	TAKE-UP SPRING (HEAVY)	トトリ' ハネ (キヤント)	(1)
17		B3114-232-000	THREAD TENSION SPRING	トチヨウ' ハネ	(1)
18		B3129-053-000	TENSION SPRING	トチヨウ' ハネ	(1)
19		B3119-771-000	THREAD TENSION NUT	トチヨウ' ナット	(1)
20		B3120-125-000	ROTATING STOPPER	トチヨウ' シラ' カイデント' メ	(1)
21		B3126-012-000	THREAD TENSION DISK	トチヨウ' シラ'	(2)
22		B3132-552-000	THREAD TENSION DISK PRESSER	トチヨウ' シラ' オチエ	(1)
23		B2303-280-000	TENSION RELEASE PIN	トチヨウ' ビン	1
24		B3413-552-000	SUSPENSION SCREW	ヒラシ' ア' リンクウチ' ハネ' カケ' ウチ'	1
25		SD-0530221-SP	HINGE SCREW D= 5.3 H= 2.2	タ' ンネジ' D=5.3 H=2.2	1
26		SD-0720321-TP	HINGE SCREW	タ' ンネジ'	1
27		SD-0640391-TP	HINGE SCREW D= 6.35 H= 3.9	タ' ンネジ' D=6.35 H=3.9	1
28		SD-0640482-SP	HINGE SCREW D= 6.35 H= 4.8	タ' ンネジ' D=6.35 H=4.8	1
29		SS-6110810-TP	SCREW 11/64-40 L=8	ヒラシ' 11/64-40 L=8	2
30		SS-4090515-SP	SCREW 9/64-40 L=5	タ' ンネジ' 9/64-40 L=5	2
31		SS-711120-TP	SCREW	タ' ンネジ'	1
32		SS-6151812-TP	SCREW 15/64-28 L=18	ヒラシ' カネ' 15/64-28	1
33		NS-6120310-SP	NUT 3/16-28	ヒラシ' カネ' 3/16-28	1
34		WP-0651056-SD	WASHER 6.5X11X1	ヒラシ' カネ' 6.5X11X1	1
35		B2707-761-000	HINGE STUD	タ' ンネジ' - リンク' ビン	1
36		CS-079101A-SH	THRUST COLLAR ASM. D=7.94 W=10	スラスト' カ' D=7.94 W=10 クミ	1
37		SS-8110510-SP	SCREW 11/64-40 L=5	トメネジ' 11/64-40 L=5	1
38		B2702-210-000	GUIDE PLATE	トチヨウ' シラ' カ' イ'	1

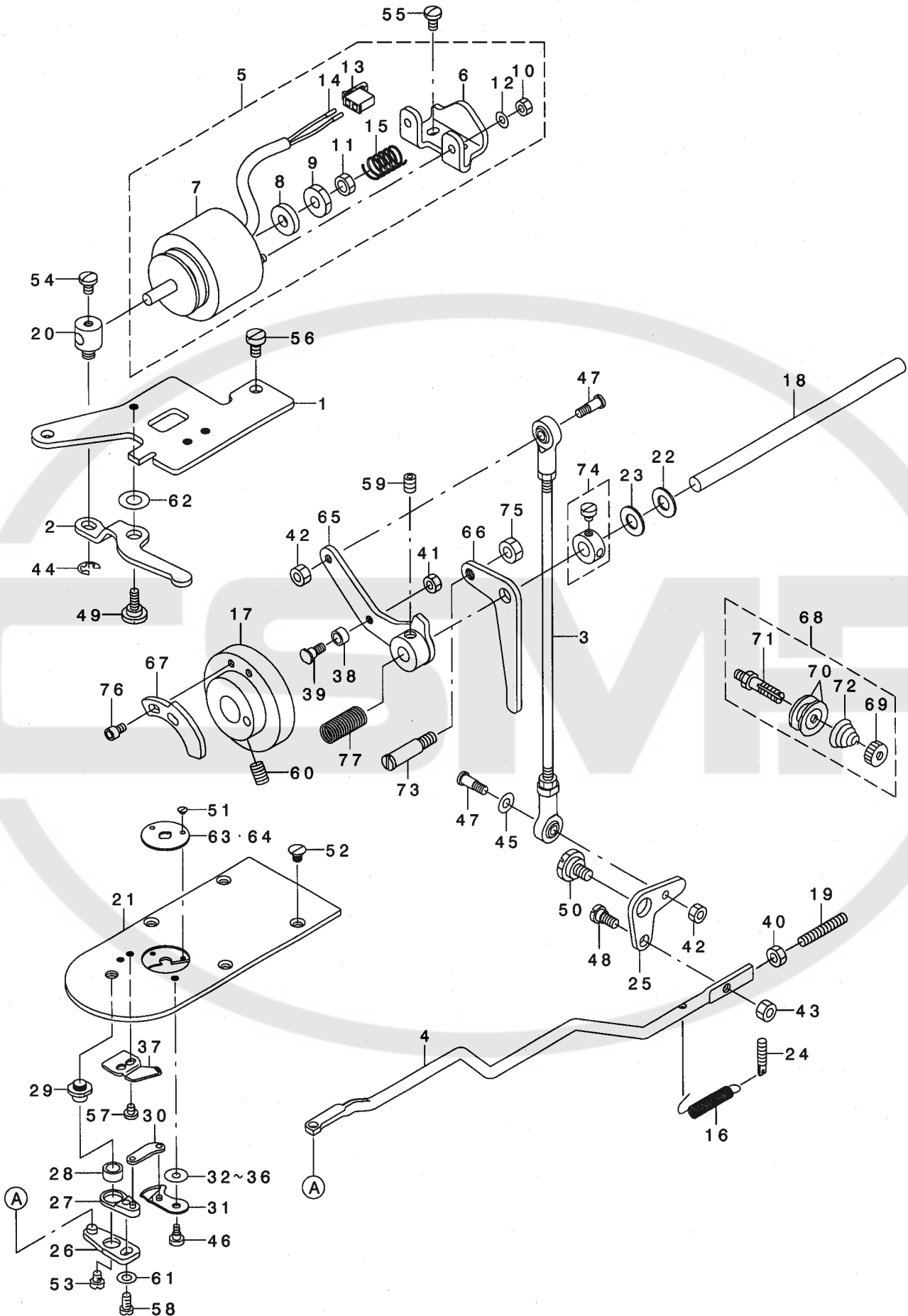
NOTE (注記)

01... FOR LK-1930SS, SA
02... FOR LK-1930HS, HA

LK-1930SS, SA用
LK-1930HS, HA用

8. TENSION RELEASE & THREAD TRIMMER MECHANISM COMPONENTS

糸ゆるめ・糸切り関係



REF. NO	NOTE	PART NO.	DESCRIPTION	ヒソメイ	Qty
1		141-08401	CAM FOLLOWER STOPPER	カムフ ヨウト ウラストップ -	1
2		141-08500	SOLENOID ARM	ソレノイド アーム	1
3		141-08609	CONNECTING ROD	ソレノイド ロッド	1
4		141-08708	CONNECTING BAR	ソレノイド バール	1
5		141-08955	THREAD TRIMMING SOLENOID ASM.	ソレノイド (クミ)	1
6		141-08807	SOLENOID INSTALLING BASE	ソレノイド 取り付け台	(1)
7		141-08906	SOLENOID FOR THREAD TRIMMING	ソレノイド	(1)
8		110-43304	SOLENOID RUBBER	ソレノイド ゴム	(1)
9		NS-6660410-SH	NUT	ワザカクナツト	(1)
10		NM-6040000-SN	NUT M4	ワザカクナツト M4	(2)
11		NS-6660430-SP	NUT 1/4-40	ワザカクナツト 1/4-40	(1)
12		WP-0450000-SD	WASHER 4.5X8X0.5	ヒラシ ガネ 4.5X8X0.5	(2)
13		HK-0346100-2D	HOUSING	ハウジング	(1)
14		HK-0346400-00	PIN CONTACT	ピン タミナル	(2)
15		B1652-704-000	SPRING	スプリング	(1)
16		I41-09300	THREAD TRIM LINK SPRING	ソレノイド リンク スプリング	1
17		B2401-210-D00	THREAD TRIMMER CAM	ソレノイド カム	1
18		B2408-210-D00	THREAD TRIMMER SHAFT	ソレノイド シャフト	1
19		SM-8053002-TP	SCREW M5 L=30	トメネジ M5X0.8 L=30	1
20		110-43007	SOLENOID PIN	ソレノイド ピン	1
21		I42-13003	NEEDLE PLATE	ハリイタ	1
22		B1223-771-000	NEEDLE ROD CRANK WASHER	ハリネ クランク ワッシャー	1
23		B1116-804-000	CLOTH PLATE WASHER	ヌメイ タ	1
24		B1649-161-000	TENSION SPRING ADJUSTING SCREW	ヒラシ リバネ チョーセツネジ	1
25		B2411-210-000	THREAD TRIMMER LINK	ソレノイド リンク	1
26		B2414-280-0A0	THREAD CUTTER LEVER ASM., LARG	ソレノイド レバー (大イ) クミ	1
27		B2415-280-0A0	THREAD CUTTER LEVER ASM., SMAL	ソレノイド レバー (小イ) クミ	1
28		B2416-280-000	THREAD CUTTING LEVER RING	ソレノイド レバー リング	1
29		B2417-280-000	THREAD CUTTER LEVER SHAFT	ソレノイド レバー シャフト	1
30		B2418-280-000	MOVING KNIFE LINK	トウメス リンク	1
31		B2421-280-0A0	MOVING KNIFE ASM.	トウメス クミ	1
32	01	B2423-280-00A	MOVING KNIFE WASHER A	トウメス ザガネ A	1
33	01	B2423-280-00B	MOVING KNIFE WASHER B	トウメス ザガネ B	1
34	01	B2423-280-00C	MOVING KNIFE WASHER C	トウメス ザガネ C	1
35	01	B2423-280-00D	MOVING KNIFE WASHER D	トウメス ザガネ D	1
36	01	B2423-280-00E	MOVING KNIFE WASHER E	トウメス ザガネ E	1
37		B2424-280-000	FIXING KNIFE	コテイメス	1
38		D2587-L8W-B00	ROLLER	クローラ コロ	1
39		D2588-L8W-B00	ROLLER SHAFT	クローラ コロ シャフト	1
40		NM-6050001-SP	NUT M5	ワザカクナツト M5X0.8 リュ	1
41		NS-6110420-SP	NUT 11/64-40	ワザカクナツト 11/64-40	1
42		NS-6110420-SP	NUT 11/64-40	ワザカクナツト 11/64-40	2
43		NS-6120310-SP	NUT 3/16-28	ワザカクナツト 3/16-28	1
44		RE-0500000-KO	E-RING	Eリング	1
45		WP-0501016-SD	WASHER 5X10.5X1	ヒラシ ガネ 5X10.5X1	1
46		SD-0500091-TP	HINGE SCREW D=5.0 H=0.9	タウネジ D=5 H=0.9	1
47		SD-0500803-TP	HINGE SCREW D=5 H=8	タウネジ D=5 H=8	2
48		SD-0650305-TP	HINGE SCREW D=6.5 H=3	タウネジ D=6.5 H=3	1
49		SD-0790311-TP	HINGE SCREW D=7.94 H=3.1	タウネジ D=7.94 H=3.1	1
50		SD-1100301-TP	HINGE SCREW H=11 W=3	タウネジ H=11 W=3	1
51		SS-1060210-TP	SCREW 3/32-56 L=2.2	チリネジ 3/32-56 L=2.2	2
52		SS-1110640-TP	SCREW 11/64-40 L=5.5	チリネジ 11/64-40 L=5.5	4
53		SS-6110430-TP	SCREW 11/64-40 L=4.0	チリネジ 11/64-40 L=4	1
54		SS-7110740-TP	SCREW 11/64-40 L=7	マルヒラネジ 11/64-40 L=7	1
55		SS-7110840-SP	SCREW 11/64-40 L=7.8	マルヒラネジ 11/64-40 L=7.8	2
56		SS-6120930-SP	SCREW 3/16-28 L=9	チリネジ 3/16-28 L=9	2
57		SS-7090410-SP	SCREW 9/64-40 L=3.5	マルヒラネジ 9/64-40 L=3.5	2
58		SS-7110740-TP	SCREW 11/64-40 L=7	マルヒラネジ 11/64-40 L=7	1
59		SS-8150822-TP	SCREW 15/64-28 L=8	トメネジ 15/64-28 L=8	1
60		SS-8661012-TP	SCREW	トメネジ	2
61		WP-0450846-SP	WASHER	ヒラシ ガネ	1
62		WP-0553216-SD	WASHER	ヒラシ ガネ	1
63	02	D2426-284-M00	NEEDLE HOLE GUIDE	ハリアナ ガイド (ケイブヨスイ)	1
64	03	141-09607	NEEDLE HOLE GUIDE	ハリアナ ガイド	1
65		141-09250	CAM FOLLOWER ASM.	カムフ ヨウト ウラクミ	1
66		I41-07601	THREAD RELEASE ARM	ソレノイド アーム	1
67		B2312-210-D00	TENSION RELEASE NOTCH	ソレノイド ノッチ	1
68		B1115-232-0A0	FIRST THREAD TENSION ASM.	タ イ1 トチヨウ クミ	1
69		A3125-002-000	TENSION NUT, NO.1	トチヨウ ナツト	(1)
70		B3126-012-000	THREAD TENSION DISK	トチヨウ ディスク	(2)
71		B3123-352-000	THREAD TENSION ROD	トチヨウ ロッド	(1)
72		B1115-232-000	FIRST THREAD TENSION SPRING	タ イ1 トチヨウ リバネ	(1)
73		141-07809	TENSION RELEASE ARM PIN	ソレノイド アーム ピン	1
74	*	CS-080081B-SH	THRUST COLLAR ASM. D=8.0 W=8	スラスト コック D=8 W=8 クミ	1
75		NS-6150310-SP	NUT 15/64-28	ワザカクナツト 15/64-28	1
76		SM-6040602-TP	SCREW M4 L=6	ワザカクナツト M4X0.7 L=6	2
77		B2617-771-000	TRIPPING LEVER TENSION SPRING	フック ヒキハズシ レバー リバネ	1

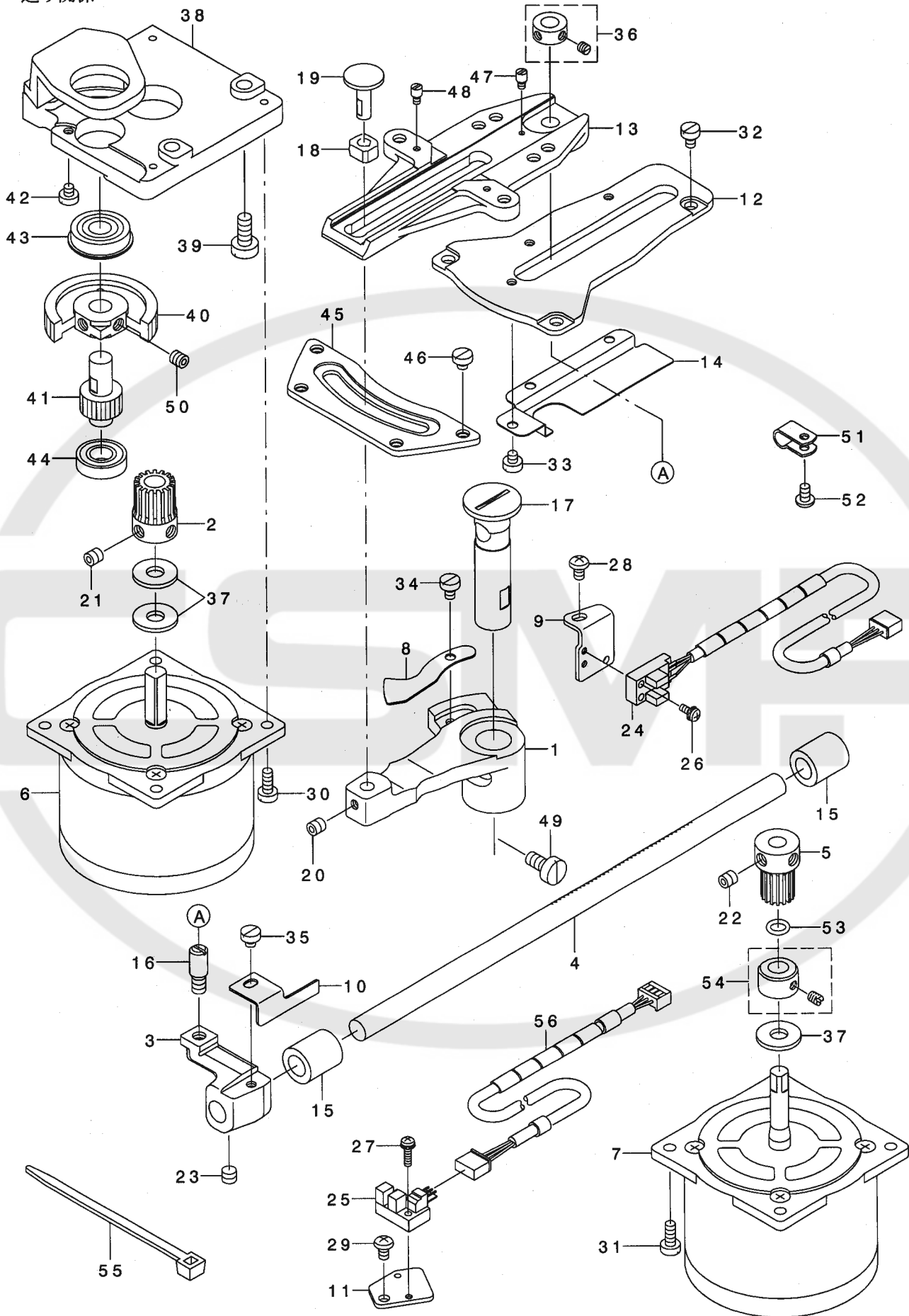
NOTE (注記)

01...SELECTIVE PART
02...FOR LK-1930SS,SA
03...FOR LK-1930HS,HA

選択部品
LK-1930SS,SA用
LK-1930HS,HA用

9. FEED MECHANISM COMPONENTS

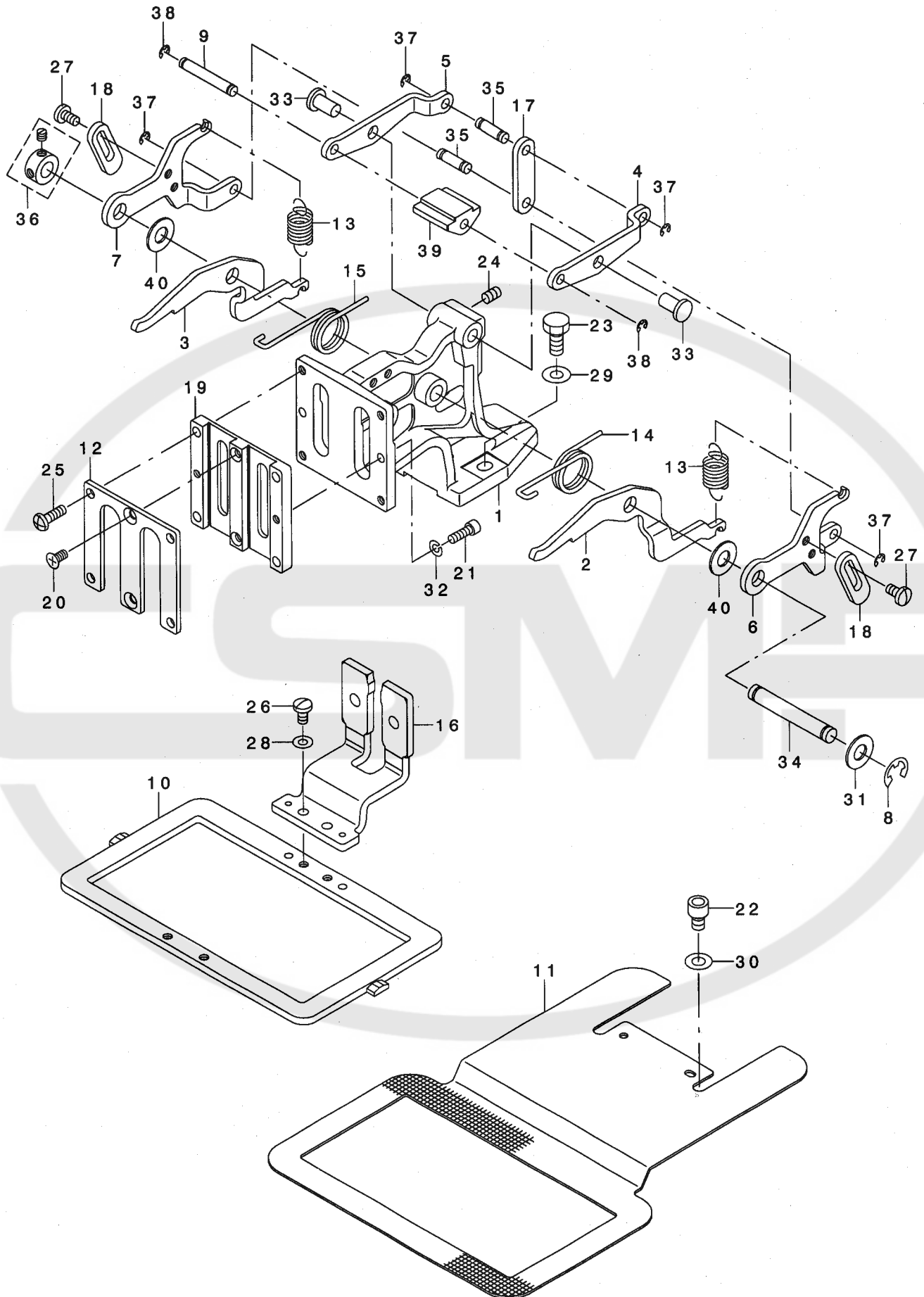
送り関係



REF. NO	NOTE	PART NO.	DESCRIPTION	品名	Qty
1		142-14605	CROSSFEED ARM	ヨコオクリウデ	1
2		141-10308	CROSSFEED GEAR	ヨコオクリギヤ	1
3		142-15909	LENGTHWISE FEED ARM	タテオクリウデ	1
4		142-16204	LENGTHWISE FEED SHAFT	タテオクリシャフト	1
5		141-10407	LENGTHWISE FEED GEAR	タテオクリギヤ	1
6		142-16303	CROSSFEED STEPPING MOTOR	ヨコオクリステッピングモータ	1
7	*	142-16410	LENGTHWISE STEPPING MOTOR	タテオクリステッピングモータ	1
8	*	142-14712	CROSSFEED SENSOR UNIT	ヨコオクリセンサーユニット	1
9	*	142-14803	CROSSFEED SENSOR FITTING BASE	ヨコオクリセンサートリツケダ イ	1
10		142-16006	LENGTHWISE SENSOR SLIT	タテオクリセンサースリット	1
11		141-11801	SENSOR INSTALLING BASE	タテオクリセンサートリツケダ イ	1
12		142-15602	CLOTH FEED SUPPORT PLATE	ヌノオクリウケイタ	1
13	*	142-14019	CLOTH FEED PLATE	ヌノオクリイタ	1
14		142-15701	CLOTH FEED SUPPORT PLATE COVER	ヌノオクリウケイタカバー	1
15		B2509-704-000	BUSHING, REAR	ル-ハ-ツク ウツロメタル	2
16		B1456-057-000	HINGE SCREW	オクリ チョーセツ タ' ソネツ'	1
17		142-14506	CROSSFEED FULCRUM SHAFT	ヨコオクリソネツク	1
18		B1414-232-000	SQUARE BLOCK	カクゴ マ	1
19		135-17206	SLIDE BLOCK STUD	ヨコオクリ コマツク	1
20		SM-8060612-TP	SCREW M6 L=6	トメネツ' M6 L=6	1
21		SM-8060612-TP	SCREW M6 L=6	トメネツ' M6 L=6	2
22		SM-8060612-TP	SCREW M6 L=6	トメネツ' M6 L=6	2
23		SS-8660612-TP	SCREW 1/4-40 L=6	トメネツ' 1/4-40 L=6	2
24	*	142-21451	CROSSFEED ZERO SENSOR ASM.	ヨコオクリク' ソネツセンサクミ	1
25		HD-0005700-0A	PHOTO SENSOR	フォトセンサ	1
26	*	SL-4030881-SC	SCREW M3X8	ナハ' コネツ' セムス M3X0.5 L=8	2
27		SL-4031291-SC	SCREW M3X12	ナハ' コネツ' セムス M3X0.5 L=12	1
28		SS-4110715-SP	SCREW 11/64-40 L=7	ナハ' ネツ' 11/64-40 L=7	1
29		SS-4110715-SP	SCREW 11/64-40 L=7	ナハ' ネツ' 11/64-40 L=7	1
30		SS-6111140-SP	SCREW 11/64-40 L=11	ヒラネツ' 11/64-40 L=11	4
31		SS-6111140-SP	SCREW 11/64-40 L=11	ヒラネツ' 11/64-40 L=11	4
32		SS-6110610-TP	SCREW 11/64-40 L=6	ヒラネツ' 11/64-40 L=6	3
33		SS-6110480-SP	SCREW 11/64-40 L=4.3	ヒラネツ' 11/64-40 L=4.3	3
34		SS-6110610-TP	SCREW 11/64-40 L=6	ヒラネツ' 11/64-40 L=6	1
35		SS-6110480-SP	SCREW 11/64-40 L=4.3	ヒラネツ' 11/64-40 L=4.3	1
36		CS-079073B-SH	THRUST COLLAR	タカサチヨウセツネツ' スラストカラ-	1
37		141-12502	RUBBER WASHER	ゴ' ムサ' ガ' ネ	3
38		142-15057	MOTOR BASE COMPL.	モ-タ-タ' イケツコ' ウ	1
39		SS-6151440-SP	SCREW 15/64-28 L=14	ヒラネツ' 15/64-28 L=14	3
40		142-15404	CROSSFEED GEAR (LARGE)	ヨコオクリギヤ(タ' イ)	1
41		142-15305	CROSSFEED GEAR (SMALL)	ヨコオクリギヤ(ショウ)	1
42		SS-6110480-SP	SCREW 11/64-40 L=4.3	ヒラネツ' 11/64-40 L=4.3	1
43		SB-1100013-00	BEARING	コロカ' リツ' クウケ	1
44		SB-1100009-00	BEARING	コロカ' リツ' クウケ	1
45		142-14308	CROSSFEED SLIDE PLATE	ヨコオクリスハ' リイタ	1
46		SS-6110420-TP	SCREW 11/64-40 L=4.8	ヒラネツ' 11/64-40 L=4.8	4
47		B1519-026-00G	HINGE STUD	ヒンツ' ツク	1
48		B1519-026-00G	HINGE STUD	ヒンツ' ツク	2
49		SS-6151220-SP	SCREW 15/64-28 L=11.5	ヒラネツ' 15/64-28 L=11.5	1
50		SM-8060612-TP	SCREW M6 L=6	トメネツ' M6 L=6	2
51		HX-0015000-0B	CABLE CLIP	ケーブ' ル クリツブ'	1
52		SS-4110715-SP	SCREW 11/64-40 L=7	ナハ' ネツ' 11/64-40 L=7	2
53		RO-0691801-00	RUBBER RING	オリソク	1
54		CS-095081A-SH	THRUST COLLAR ASM. D=9.53 W=8	スラストウケ D=9.53 W=8 クミ	1
55	*	EA-9500B01-00	CABLE BAND	ソクセンハ' ソト'	1
56	*	142-21352	Y SENSOR CABLE ASM.	チューブ' ツキヤ' センサ-ケーブ' ルクミ	1

10. CLOTH FEED MECHANISM COMPONENTS(FOR LK-1930SS,1930HS)

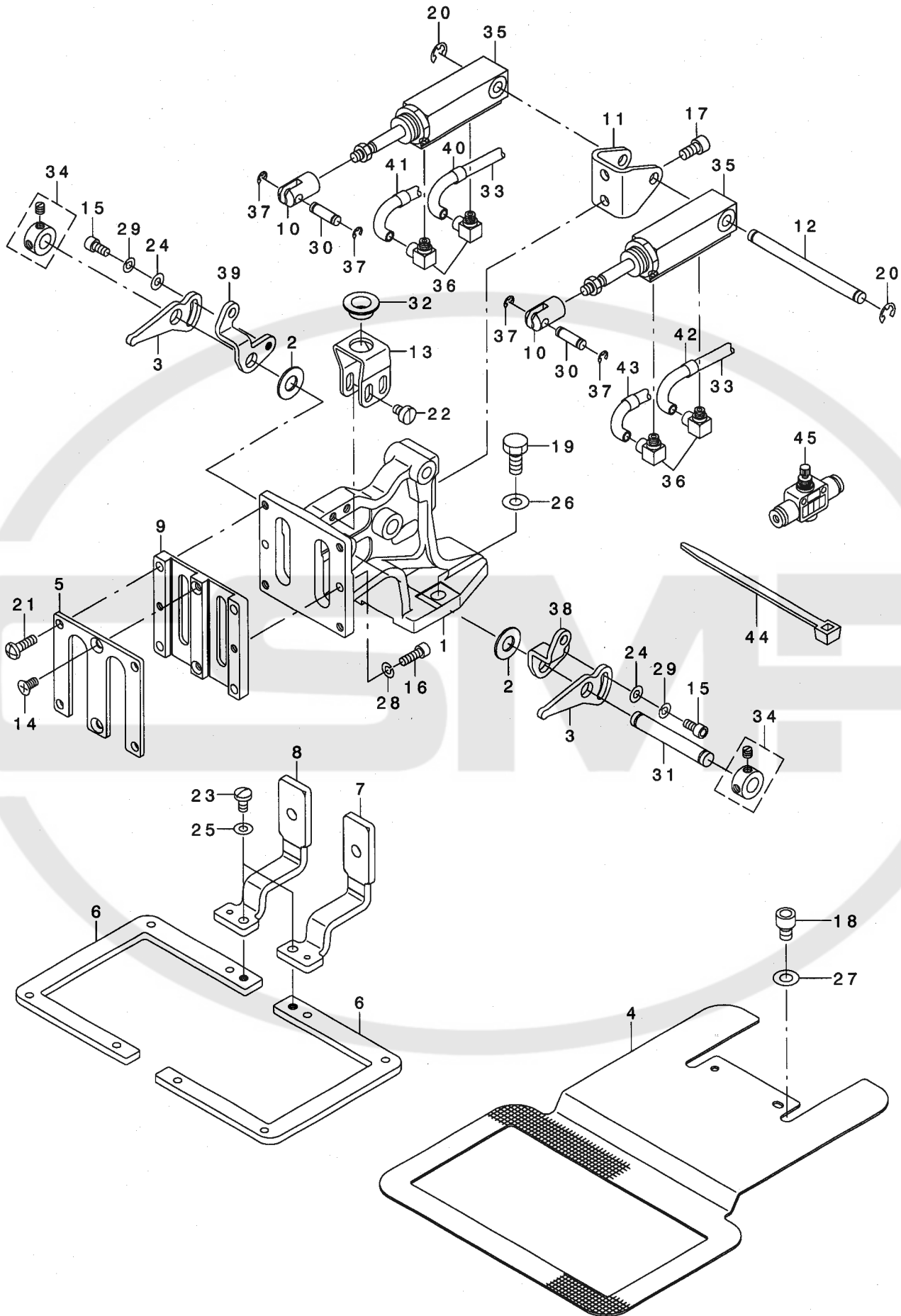
布送り台関係 (LK-1930SS, 1930HS用)



REF. NO	NOTE	PART NO.	DESCRIPTION	品名	Qty
1		142-16501	CLOTH FEED BASE	ヌノオクリタ イ	1
2		142-17004	CLOTH PRESSER HOOK, RIGHT	ヌノオサエフックミキ	1
3		142-17103	CLOTH PRESSER HOOK, LEFT	ヌノオサエフックヒタ リ	1
4		B2577-210-D00	FEED BRACKET UPPER LINK, RIGHT	オクリタ イウエリンクミキ	1
5		B2578-210-D00	FEED BRACKET UPPER LINK, LEFT	オクリタ イウエリンクヒタ リ	1
6		B2574-210-D00	SUPPORT LINK, RIGHT	オクリタ イホシ ヨリンクミキ	1
7		B2575-210-D00	SUPPORT LINK, LEFT	オクリタ イホシ ヨリンクヒタ リ	1
8		RE-0700000-K0	E-RING 7	Eカ タメワ 7	1
9		B2573-210-D00	SLIDER SHAFT	スライダ - シュク	1
10		B2553-210-D00	FEEDING FRAME	ヌノオサエソツク	1
11		142-18002	LOWER PLATE	ヌノオサエシタ	1
12		B2572-210-D00	WORK CLAMP FOOT PLATE COVER	ヌノオサエスハ リイタフタ	1
13		142-16808	SPRING	ヌノオサエハ ネ	2
14		B2581-210-D00	SPRING, RIGHT	オサエモト シハ ネミキ	1
15		B2582-210-D00	SPRING, LEFT	オサエモト シハ ネヒタ リ	1
16	*	142-17764	WORK CLAMP FOOT COMPL.	イツタイヌノオサエアツスハ リイタツコ ウ	1
17		B2576-210-D00	FEED BRACKET LINK	オクリタ イリンク	1
18		B2580-210-D00	LINK STOPPER	リンクストツハ	2
19		B2610-210-D00	WORK CLAMP FOOT PLATE	ヌノオサエスハ リイタ	1
20		SM-1040801-SP	SCREW M4X0.7 L=8	サヲコネツ M4X0.7 L=8	2
21		SM-6041202-TP	SCREW M4X0.7 L=12	ロツカクアナホ ルト	2
22		SM-6060802-TP	SCREW M6 L=8	ロツカクアナホ ルト M6 L=8	2
23		SM-9061403-CP	SCREW M6 L=14	ロツカクホ ルト	2
24		SM-8050812-TP	SCREW M5X8	トメネツ M5X0.8 L=8	2
25		SS-4111415-SP	SCREW 11/64-40 L=14	ナハ ネツ 11/64-40 L=14	4
26		SS-7110840-SP	SCREW 11/64-40 L=7.8	マルヒラネツ 11/64-40 L=7.8	2
27		SS-7110840-SP	SCREW 11/64-40 L=7.8	マルヒラネツ 11/64-40 L=7.8	4
28		WP-0480856-SP	WASHER 4.8X8.4X0.8	ヒラサ カ ネ 4.8X8.4X0.8	2
29		WP-0621016-SD	WASHER 6.2X13X1	ヒラサ カ ネ 6.2X13X1	2
30		WP-0650876-SD	WASHER 6.5X13X0.8	ヒラサ カ ネ 6.5X13X0.8	2
31		B2557-280-00C	WASHER	ヨコオクリウテ サ カ ネ C	1
32		WS-0410002-KP	SPRING WASHER	ハ ネサ カ ネ M4	2
33		B1626-555-000	FEED REGULATOR CONNECTING ROD	オクリ チヨセツキ ロツト ビン	2
34		D2502-232-D00	SHAFT BLOCK SHAFT	ツマミソチ トリツケツク	1
35		MAT-80114T00	PLUNGER PIN	プ ランジ ヤー ビン	2
36		CS-079073A-SH	THRUST COLLAR ASM.	スラストウケ クミ	1
37		RE-0300000-K0	E-RING 3	Eカ タメワ 3	4
38		RE-0300000-K0	E-RING 3	Eカ タメワ 3	2
39		B2579-210-D00-A	SLIDER	スライダ -	1
40		135-40406	WASHER	ヒツハ リレハ - サ カ ネ	2

11. CLOTH FEED MECHANISM COMPONENTS(FOR LK-1930HA,1930SA)

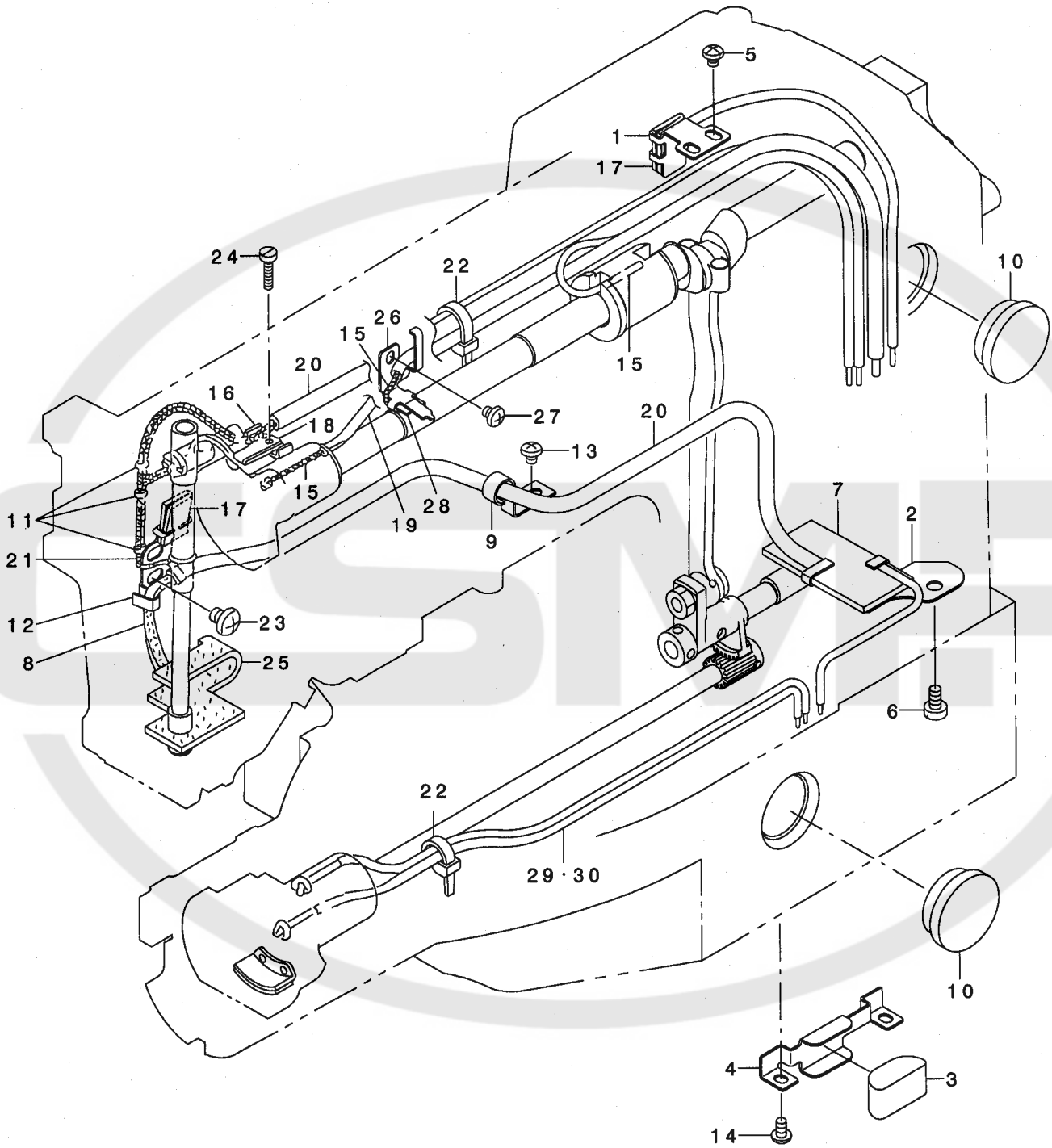
布送り台関係 (LK-1930HA, 1930SA用)



REF. NO	NOTE	PART NO.	DESCRIPTION	品名	Qty
1		142-16501	CLOTH FEED BASE	ヌノオクリダ イ	1
2		B2557-280-00C	WASHER	ヨコオクリウテ サ ガ ネ C	2
3		142-17202	HOOK A	ヌノオサエフックA	2
4		142-18002	LOWER PLATE	ヌノオサエシタイタ	1
5		B2572-210-D00	WORK CLAMP FOOT PLATE COVER	ヌノオサエスハ リイタフタ	1
6		B2554-210-D00	FEEDING FRAME	2ダ ノオサエヨウヌノオサエソトワク	2
7		142-17855	WORK CLAMP FOOT COMPL., RIGHT	ヌノオサエアツスハ リイタミキ ケツゴ ウ	1
8		142-17954	WORK CLAMP FOOT COMPL., LEFT	ヌノオサエアツスハ リイタヒダ リケツゴ ウ	1
9		B2610-210-D00	WORK CLAMP FOOT PLATE	ヌノオサエスハ リイタ	1
10		B2566-210-D00	CYLINDER KNUCKLE	オサエシリンド ナツクル	2
11		B2567-210-D00	CYLINDER INSTALLING BASE	シリンド トリツケダ イ	1
12		B2561-210-D00	CYLINDER SHAFT	オサエシリンド シク	1
13		142-17509	SLIDER BASE	スライダ -ダ イ	1
14		SM-1040801-SP	SCREW M4X0.7 L=8	サラコネシ M4X0.7 L=8	2
15		SM-6040802-TP	SCREW M4X0.7 L=8	ロツカクアナホ ルト	2
16		SM-6041202-TP	SCREW M4X0.7 L=12	ロツカクアナホ ルト	2
17		SM-6051002-TP	SCREW M5X0.8 L=10	ロツカクアナホ ルト M5X0.8 L=10	2
18		SM-6060802-TP	SCREW M6 L=8	ロツカクアナホ ルト M6 L=8	2
19		SM-9061403-CP	SCREW M6 L=14	ロツカクホ ルト	2
20		RE-0500000-KO	E-RING	Eガ タトメワ 5	2
21		SS-4111415-SP	SCREW 11/64-40 L=14	ナハ ネシ 11/64-40 L=14	4
22		SS-6110610-TP	SCREW 11/64-40 L=6	ヒラネシ 11/64-40 L=6	4
23		SS-7110840-SP	SCREW 11/64-40 L=7.8	マルヒラネシ 11/64-40 L=7.8	2
24		WP-0450000-SD	WASHER 4.5X8X0.5	ヒラサ ガ ネ 4.5X8X0.5	2
25		WP-0480856-SP	WASHER 4.8X8.4X0.8	ヒラサ ガ ネ 4.8X8.4X0.8	2
26		WP-0621016-SD	WASHER 6.2X13X1	ヒラサ ガ ネ 6.2X13X1	2
27		WP-0650876-SD	WASHER 6.5X13X0.8	ヒラサ ガ ネ 6.5X13X0.8	2
28		WS-0410002-KP	SPRING WASHER	ハ ネサ ガ ネ M4	2
29		WS-0410002-KP	SPRING WASHER	ハ ネサ ガ ネ M4	2
30		B1626-220-000	CYLINDER PIN	シリンド セツソ クビソ	2
31		D2502-232-D00	SHAFT BLOCK SHAFT	ツマミソチ トリツケシク	1
32		E2193-172-000	PT EV PP METAL	PT EVPPメタル	1
33		BT-0400251-EB	URETHANE HOSE, BLACK	ウレタンホース クロ	2.4
34		CS-079073A-SH	THRUST COLLAR ASM.	スラストウケ クミ	2
35		PA-1602006-A0	AIR CYLINDER	エアシリンド	2
36		PJ-0460525-03	HOSE ELBOW	ホース エルボ	4
37		RE-0300000-KO	E-RING 3	Eガ タトメワ 3	4
38		142-17301	HOOK B, RIGHT	ヌノオサエフックBミキ	1
39		142-17400	HOOK B, LEFT	ヌノオサエフックBヒダ リ	1
40		B4711-220-00D	AIR TUBE LABEL J04 LEFT	エアチューブ ラハ ルJ04L	1
41		B4711-220-00C	AIR TUBE LABEL J03 LEFT	エアチューブ ラハ ルJ03L	1
42		B4711-220-00H	AIR TUBE LABEL J04 RIGHT	エアチューブ ラハ ルJ04R	1
43		B4711-220-00G	AIR TUBE LABEL J03 RIGHT	エアチューブ ラハ ルJ03R	1
44		EA-9500B01-00	CABLE BAND	ソクセンハント	3
45		PC-0124010-00	SPEED CONTROLLER	スピート コントローラ	2

12. LUBRICATION COMPONENTS

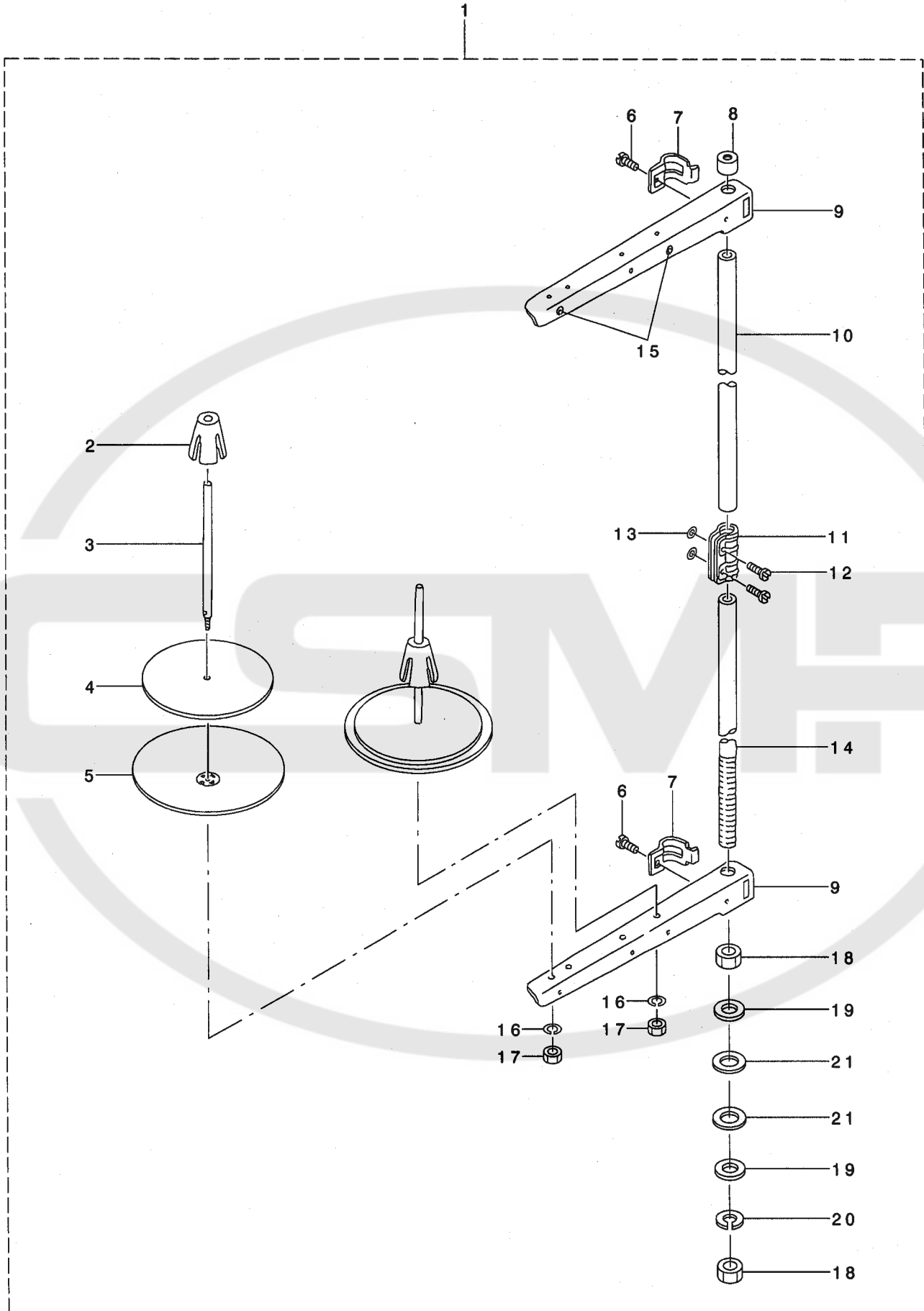
給油関係



REF. NO	NOTE	PART NO.	DESCRIPTION	とよめい	Qty
1		141-14102	OIL SHIELD	クランクロットキュウユハ ^ン	1
2		141-14201	OIL SHIELD	シモ ^シ クキュウユハ ^ン	1
3		141-14300	OIL FELT	ユホ ^ウ フェルト	1
4		141-14409	FELT PRESSER	フェルトオサエ	1
5		SS-4110515-SP	SCREW 11/64-40 L=5	ナハ ^ネ 11/64-40 L=5	2
6		SS-6120930-SP	SCREW 3/16-28 L=9	ヒラネ ^シ 3/16-28 L=9	1
7		B3509-210-D00	OIL FELT	シモ ^シ クキュウユ ^フ フェルト	1
8		B3541-012-000	OIL WICK	カンリユ- ユ ^ン	0.51
9		B3523-280-000	OIL TUBE HOLDER	ユ ^ン ハ ^イ ト ^メ	1
10		B3501-210-000	OIL GAUGE	オイ ^ル ゲ ^ー ^シ	2
11		B1419-026-000	OIL WICK PRESSER	ユ ^ン オサエ	3
12	*	142-19513	LUBRICATION PLATE	ハリホ ^ウ クランクキュウユハ ^ン	1
13		SS-4110515-SP	SCREW 11/64-40 L=5	ナハ ^ネ 11/64-40 L=5	1
14		SS-4110715-SP	SCREW 11/64-40 L=7	ナハ ^ネ 11/64-40 L=7	2
15		CQ-2000000-00	OIL WICK	ユ ^ン	1.8
16		B3508-280-000	BALANCE LUBRICATING PLATE	デンビ ^ン キユ-ユイタ	1
17		B3509-280-000	NEEDLE ROD CRANK LUBRICATING	ハリホ ^ウ - クランク キユ-ユ ^ハ イリ ^ン	2
18		B3518-280-000	BALANCE LUBRICATING	デンビ ^ン キユ-ユ ^ハ イリ ^ン	1
19		BP-3000001-00	VINYL TUBE	ビ ^ニ ール ^ハ イ ^フ	0.7
20		BP-6000000-00	VINYL PIPE	ビ ^ニ ール ^ハ イ ^フ	0.67
21		CQ-2522000-00	OIL WICK	ユ ^ン	1.6
22		EA-9500B01-00	CABLE BAND	ソクセン ^ハ ^{ント}	2
23		SS-4150715-SP	SCREW 15/64-28 L=7	ナハ ^ネ 15/64-28 L=7	2
24		SS-6092120-SP	SCREW 9/64-40 L=21.2	ヒラネ ^シ 9/64-40 L=21.2	1
25		142-19604	OIL FELT	メン ^フ フェルト	1
26	*	142-19711	LUBRICATION PLATE	ナカオサエ ^コ ロ ^キ ユウ ^ユ イ ^タ	1
27		SS-4110515-SP	SCREW 11/64-40 L=5	ナハ ^ネ 11/64-40 L=5	1
28		B3518-280-000	BALANCE LUBRICATING	デンビ ^ン キユ-ユ ^ハ イリ ^ン	1
29	*	CQ-2020000-00	OIL WICK	ユ ^ン	1.06
30	*	BP-3000001-00	VINYL TUBE	ビ ^ニ ール ^ハ イ ^フ	0.7

13. THREAD STAND COMPONENTS

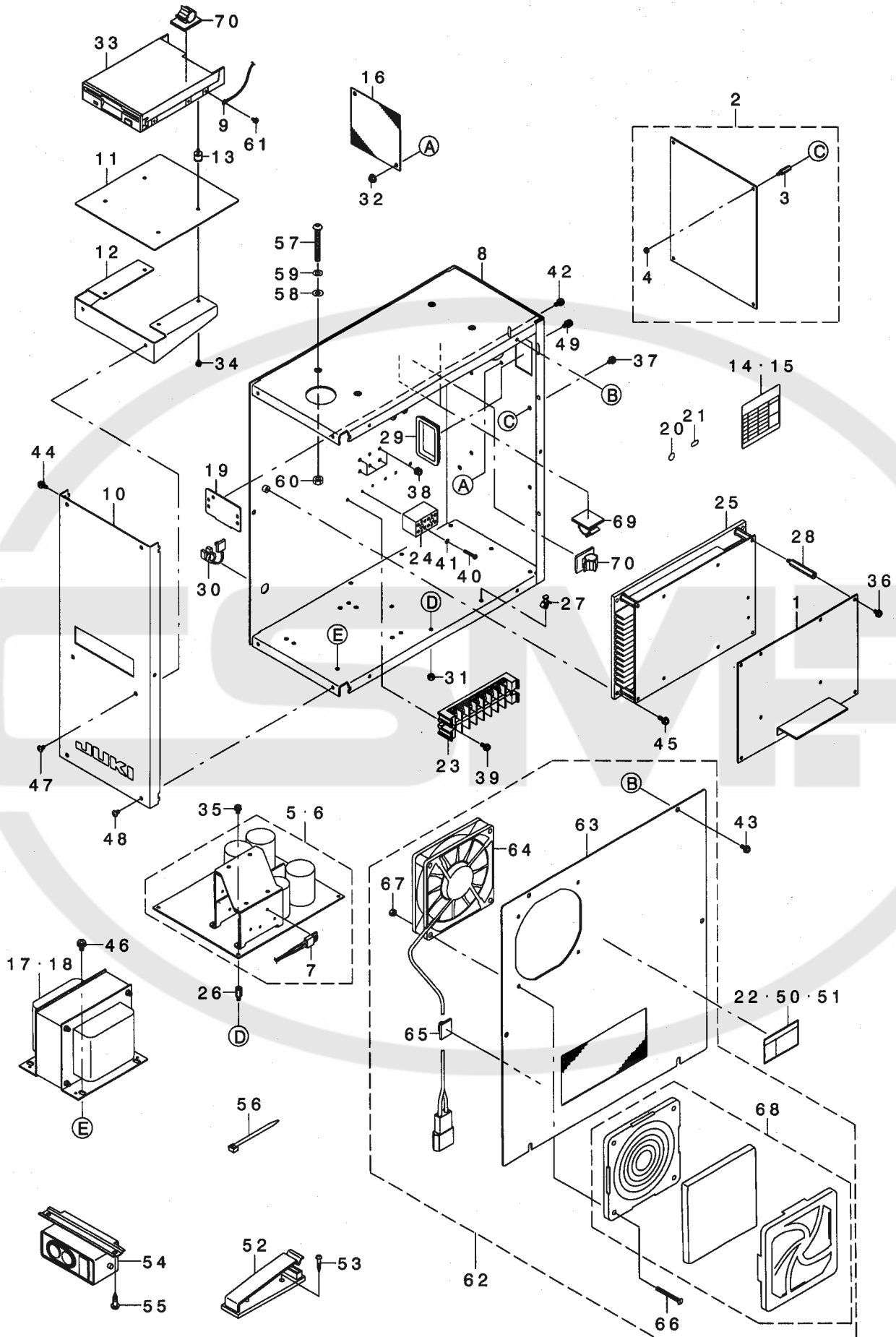
糸立て装置関係



REF. NO	NOTE	PART NO.	DESCRIPTION	ル ヨ メ イ	Qty
1		229-30358	THREAD STAND ASM.	イトタテソウチ(クミ)	1
2		229-31109	SPOOL RETAINER	イトマキフレトメ	(2)
3		229-31000	SPOOL PIN	イトマキウケホウウ	(2)
4		229-30903	SPOOL REST CUSHION	イトマキウケサ ラクッション	(2)
5		229-30804	SPOOL REST	イトマキウケサ ラ	(2)
6		SM-6061610-SC	SCREW M6 L=16	ヒラコネシ M6 L=16	(2)
7		229-30705	THREAD GUIDE ARM JOINT	イトタテホ ウツメカナク	(2)
8		229-31406	SPOOL REST ROD RUBBER CAP	イトタテホ ウホコ コム	(1)
9		229-30507	SPOOL REST ARM	イトタテウテ	(2)
10		229-30408	SPOOL REST ROD, UPPER	イトタテホ ウ(ウエ)	(1)
11		229-31307	SPOOL REST ROD JOINT	イトタテホ ウツギテ	(1)
12		SM-4051405-SE	SCREW M5 L=14	ナハコネシ M5 L=14	(2)
13		NM-6050001-SE	NUT M5	ロツカクナツト M5	(2)
14		229-30309	SPOOL REST ROD, LOWER	イトタテホ ウ(シタ)	(1)
15		229-31208	THREAD GUIDE	イトミヂ	(2)
16		WS-0510002-KN	SPRING WASHER	ハネサカネ 5.1X9.2X1.3	(2)
17		NM-6050001-SE	NUT M5	ロツカクナツト M5	(2)
18		NM-6160511-SE	NUT M16X1.5	ロツカクナツト M16X1.5 1シユ	(2)
19		WP-1702600-SO	WASHER 17X30X2.6	ヒラサカネ 17X30X2.6	(2)
20		WS-1643202-KR	SPRING WASHER	ハネサカネ 16.4X26.6X3.2	(1)
21		229-31505	RUBBER WASHER	イトタテホ ウホ ウツソコム	(2)

14. CONTROL BOX COMPONENTS

制御ボックス関係



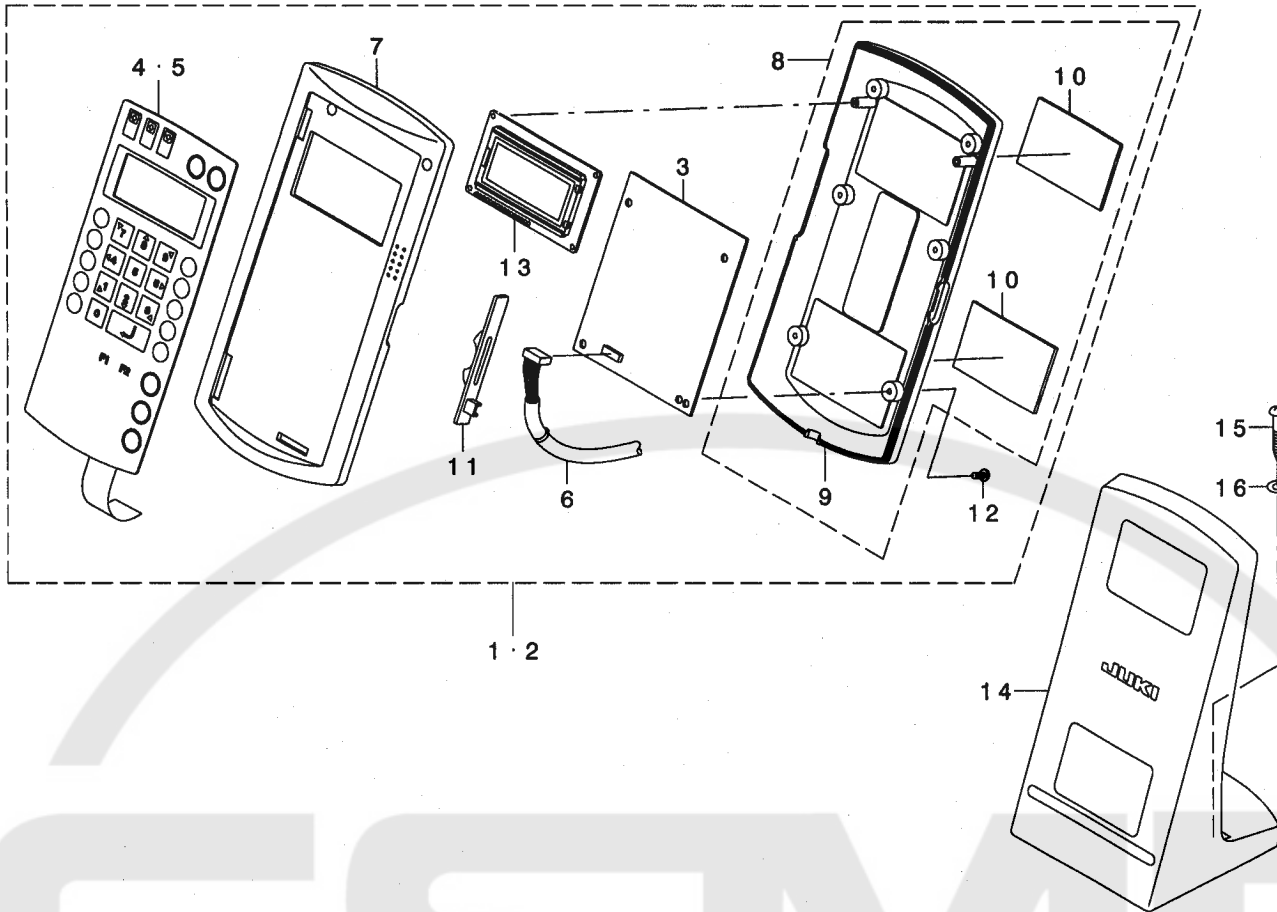
REF. NO	NOTE	PART NO.	DESCRIPTION	品名	Qty
1		M8601-593-AA0	MAIN CIRCUIT BOARD A ASM.	MAINキハ'ソクミ	1
2		M8602-590-BA0	SERVO CIRCUIT BOARD B ASM.	SERVOキハ'ソクミ	1
3		HX-0035400-00	STUD	キハ'ソハ'ツ	(4)
4		NM-6030001-SC	NUT M3	ロツカクナツト M3X0.5 1シュ	(4)
5	*01	M8604-590-OCO	POWER CIRCUIT BOARD ASM.	POWERキハ'ソクミ	1
6	*02	M8604-590-ACO	POWER CIRCUIT BOARD A ASM.	POWERキハ'ソクミ	1
7	*	M8910-590-OA0	THERMOSTAT ASM.	サ-モスタツクミ	(1)
8		M1001-590-000	CONTROL BOX	セイキ'ヨホ'ツクス	1
9		M9029-580-OA0	FDD EARTH CORD ASM.	FDDア-ズセンクミ	1
10		M1003-580-000	CONTROL BOX PANEL	セイキ'ヨホ'ツクスハ'ネル	1
11		M1005-580-000	FDD COVER PLATE	FDDフキハ'ソ	1
12		M1006-580-000	FDD MOUNT PLATE	FDDトリツケイタ	1
13		M2001-580-000	FDD VIBROISOLATING RUBBER	FDDホ'ウツンゴ'ム	4
14	01	M3003-590-OA0	SEAL A	トランスタツプ'ヒヨウジ'シ-ルA	1
15	02	M3002-580-OOB	SEAL B	トランスタツプ'ヒヨウジ'シ-ル B	1
16		M1004-581-000	VENTILATION COVER	カンキカハ'-	1
17	01	M8901-592-AA0	TRANSFORMER A ASM.	トランスAクミ	1
18	02	M8901-592-BA0	TRANSFORMER B ASM.	トランスBクミ	1
19		178-45009	CORD FITTING PLATE	コ-ト'トメイタ	1
20		E9567-319-000	EARTH MARK	ア-ズ マ-ク	1
21	02	CM-2001000-01	PE MARK LABEL	PEマ-クラ-ル	1
22	02	CM-3001000-01	LABEL	キケンテ'ソツケイコクツ-ル(31.5)	1
23	01	HK-0266500-80	TERMINAL BASE 8P	タンシタ'イ 8P	1
24	02	HK-0542500-40	TERMINAL BASE	タンシタ'イ	2
25		M8605-593-OA0	PMDC CIRCUIT BOARD ASM.	PMDCキハ'ソクミ	1
26		HX-0005600-0B	SPACER	スハ'-サ	4
27		HX-0014700-0C	SPACER	スハ'-サ	4
28		HX-0033900-0D	SPACER	スハ'-サ	4
29		HX-0040700-00	BUSH	ブ'ツシュ	1
30		HX-0041000-00	BUSH	ブ'ツシュ	1
31		NM-3034000-SF	FLANGE NUT	フレンジ'ナツト M3	4
32		NM-3040520-SF	FLANGE NUT M4	フレンジ'ナツト	4
33		S9622-710-000	MICRO FLOPPY DISC DEVICE	マイクロフロッピ'イ-デ'イスクツウチ	1
34		SL-4030681-SF	SCREW M3 L=6	ナハ'コネジ'セムス M3 L=6	4
35		SL-4030681-SF	SCREW M3 L=6	ナハ'コネジ'セムス M3 L=6	4
36		SL-4040881-SF	SCREW M4 L=8	ナハ'コネジ'セムス M4 L=8	4
37		SL-4030891-SC	SCREW M3X8	ナハ'コネジ'セムス M3 L=8	4
38		SL-4040681-SC	COMBINATION SCREW M4 X 8	ナハ'コネジ'セムス M4X0.7 L=6	5
39	01	SL-4041081-SF	SCREW M4 L=10	ナハ'コネジ'セムス M4 L=10	2
40	02	SM-4031851-SR	SCREW	ナハ'コネジ' M3 L=18	4
41	02	WS-0310702-KS	SPRING WASHER	ハ'ネサ'ガ'ネ 3.1X5.9X0.7	4
42		SL-4041091-SC	SCREW M4 L=10	ナハ'コネジ'セムス M4X0.7 L=10	2
43		SL-4041091-SC	SCREW M4 L=10	ナハ'コネジ'セムス M4X0.7 L=10	6
44		SL-4041091-SC	SCREW M4 L=10	ナハ'コネジ'セムス M4X0.7 L=10	3
45		SL-4041281-SF	SCREW M4 L=12	ナハ'ネジ' M4X0.7 L=12 セムス	4
46		SL-4051091-SC	SCREW M5X0.8 L=10	ナハ'コネジ'セムス M5X0.8 L=10	4
47		SM-0040601-SC	SCREW M4X0.7 L=6	トラスコネジ' M4X0.7 L=6	2
48		SM-0040601-SC	SCREW M4X0.7 L=6	トラスコネジ' M4X0.7 L=6	4
49		SL-4041091-SC	SCREW M4 L=10	ナハ'コネジ'セムス M4X0.7 L=10	4
50	03	CM-3001001-01	DANGER LABEL (SMALL)	デ'ンカ'キケンラ'ル(シヨウ)	1
51	04	G6705-152-U0A	LABEL	イナズ'ママ-ク	1
52		M9640-510-00A	CABLE CLIP	ケ-ブ'ルクリツフ	2
53		SK-3382001-SE	SCREW D=3.8 L=20	マルモクネジ' D=3.8 L=20	4
54	05	HA-0042500-00	SWITCH	スイツチ	1
55		SK-3482001-SE	WOOD SCREW D=4.8 L=20	マルモクネジ' D=4.8 L=20	2
56		EA-9500B02-U0	CABLE BAND 150	ケツツクハ'ソト' 150	4
57		SM-3065052-TC	SCREW	マルネジ' M6 L=50	4
58		WP-0651001-SC	WASHER	ヒラサ'ガ'ネ	4
59		WS-0610002-KN	SPRING WASHER 6.1X12.2X1.5	ハ'ネサ'ガ'ネ M6	4
60		NM-6060001-SC	NUT M6	ロツカクナツト M6 1シュ	4
61		SL-4030681-SF	SCREW M3 L=6	ナハ'コネジ'セムス M3 L=6	1
62		M8520-592-OA0	FAN COVER ASM.	FANフタ'クミ	1
63		M1002-592-OA0	CONTROL BOX COVER ASM.	セイキ'ヨホ'ツクスフタ'クミ	(1)
64		M8510-581-OA0	FAN ASM.	FANクミ	(1)
65		E9607-603-000	STICKER (SMALL)	ステツカ- (シヨ-)	(1)
66		SM-1044050-SM	SCREW M4X0.7 L=40	サヲコネジ' M4X0.7 L=40	(4)
67		NM-3040520-SF	FLANGE NUT M4	フレンジ'ナツト	(4)
68		HM-0006300-10	FILTER	フィルタ-	(1)
69		E9609-603-000	STICKER (LARGE)	ステツカ- (タ'イ)	(2)
70	*	E9608-603-000	STICKER (MIDDLE)	ステツカ- (チュ-)	2

NOTE (注記)

01....FOR 100~200V	100~200V用
02....FOR 380V	380V用
03....FOR 100~200V(FOR JAPAN)	100~200V用(日本用)
04....FOR 100~200V(FOR EXPORT)	100~200V用(輸出用)
05....FOR 1-PHASE,3-PHASE(100~200V)	単相用, 3相用(100~200V)

15. OPERATION BOX COMPONENTS

操作ボックス関係



REF. NO	NOTE	PART NO.	DESCRIPTION	ヒソメイ	Qty
1	01	M8510-580-AA0	OPERATION BOX J ASM.	ソウサハ コJクミ	1
2	02	M8510-580-BA0	OPERATION BOX E ASM.	ソウサハ コEクミ	1
3		M8606-580-OA0	OPERATION CIRCUIT BOARD ASM.	ソウサキハ ソクミ	(1)
4	01	M3005-580-00A	OPERATION PANEL SHEET(JAPAN)	ソウサハ ネルシート(ワフ ソ)	(1)
5	02	M3005-580-00B	OPERATION PANEL SHEET(ENGLISH)	ソウサハ ネルシート(エイフ ソ)	(1)
6		M9012-580-OA0	PANEL SIGNAL CORD ASM.	ハ ネルソソコ ウコードクミ	(1)
7		M1030-580-000	OPERATION BOX UPPER CASE	ソウサハ ックスウケース	(1)
8		M1031-580-OA0	OPERATION BOX LOWER CASE ASM.	ソウサハ ックスシタケースクミ	(1)
9		M1031-580-000	OPERATION BOX LOWER CASE	ソウサハ ックスシタケース	(1)
10		M1011-580-000	MAGNET SHEET	マグ ネットシート	(2)
11		M1032-580-000	VOLUME TONGUE	ホ リュームツマミ	(1)
12		ST-4031051-SN	TAPPING SCREW D=3-24 L=10	タツビ ソネソ D=3-24 L=10	(6)
13		M8541-580-OA0	LCD ASM.	エキシヨウヒヨウツ キクミ	(1)
14		M1017-580-OA0	OPERATION BOX FIXED PLATE ASM.	ソウサハ コトリツケイタクミ	1
15		SK-3413201-SE	WOOD SCREW D=4.1 L=32	マルモクネソ D=4.1 L=32	2
16		WP-0501016-SC	WASHER 5X10.5X1	ヒラサ ガネ 5X10.5X1	2

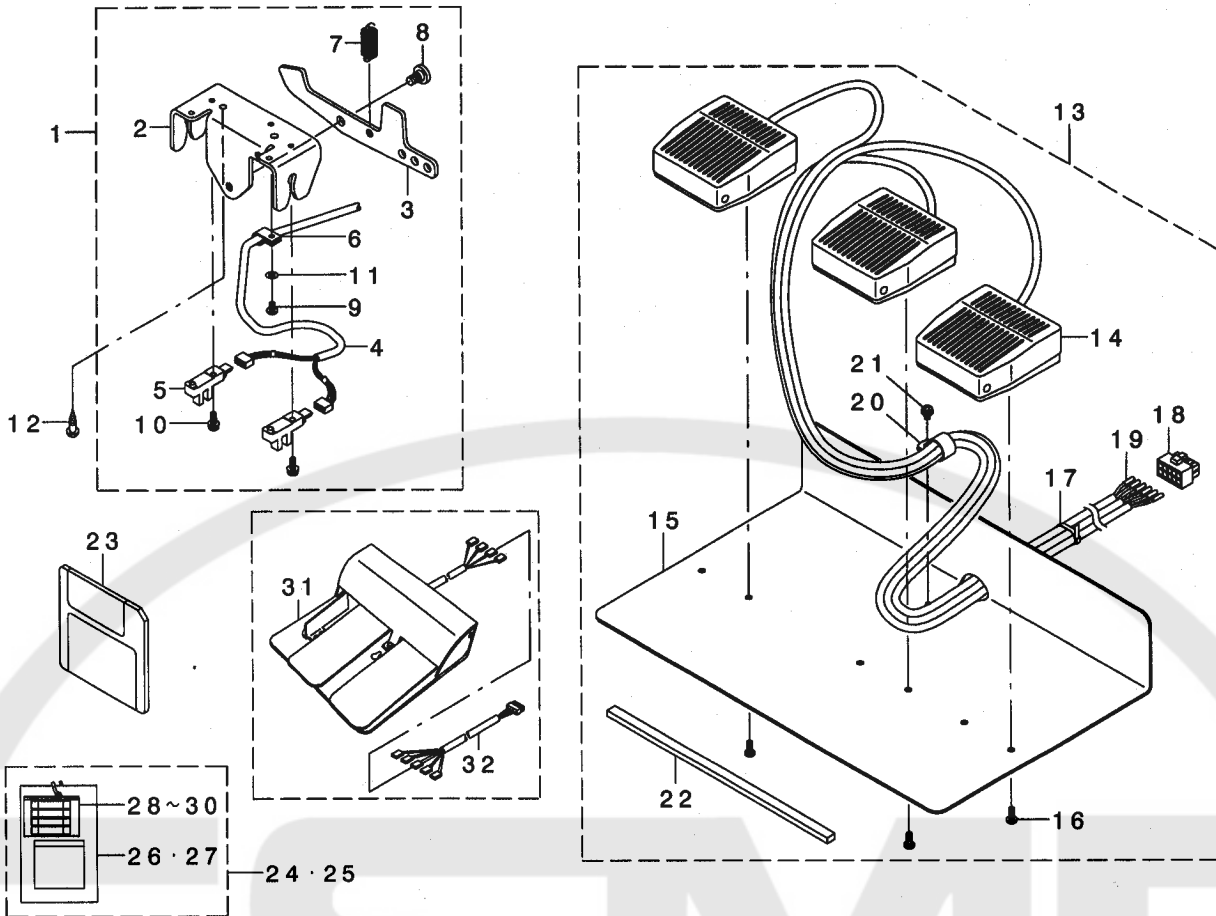
NOTE (注記)

01....FOR JAPAN
02....FOR EXPORT

日本用
輸出用

16. PEDAL & ELECTRICAL EQUIPMENT ACCESSORIE PART COMPONENTS

ペダル・電装付属品関係



REF. NO	NOTE	PART NO.	DESCRIPTION	ル	リ	キ	イ	Qty
1	01	M8520-590-0A0	1-PEDAL ASM.	1				1
2		M1030-590-000	PEDAL SWITCH FRAME					(1)
3		M1031-590-000	PEDAL SWITCH LEVER					(1)
4	*	M9011-590-0A0-A	PEDAL SWITCH CABLE ASM.					(1)
5	*	HD-0019300-00	PHOTO SENSOR					(2)
6	*	HX-0012300-00	CABLE CLIP					(1)
7		B2583-210-D00	SPRING					(1)
8		SD-0800331-TH	HINGE SCREW D=8 H=3.25					(1)
9		SM-4040601-SC	SCREW M4X0.7 L=6					(1)
10		SL-4041291-SC	SCREW M4 L=12					(2)
11		WP-0430801-SC	WASHER 4.3X9X0.8					(1)
12	01	SK-3482001-SE	WOOD SCREW D=4.8 L=20					2
13	02	M8521-580-0A0	3-PEDAL ASM.					1
14		HA-0042600-00	FOOT SWITCH					(3)
15		M1016-580-000	SW. MOUNT PLATE, B					(1)
16		ST-5041051-SN	SCREW					(6)
17		EA-9500B01-00	CABLE BAND					(4)
18		HK-0346101-00	10P CONNECTOR					(1)
19		HK-0346400-00	PIN CONTACT					(6)
20		EA-9502B05-00	CABLE CLIP					(1)
21		SL-4040881-SF	SCREW M4 L=8					(1)
22		GPK-26002000	PEDAL BASE RUBBER					(1)
23		M8902-593-000	SERVICE DISK					1
24	03	M8599-590-0A0	ACCESSORIES PART ASM.					1
25	04	M8599-590-AA0	ACCESSORIES PART A ASM.					1
26	03	M3004-511-00A	VOLTAGE INDICATION CARD, A					(1)
27	04	M3003-580-000	VOLTAGE INDICATION CARD, B					(1)
28		HF-0041080-PO	FUSE 8A					(1)
29		E8523-304-000	FUSE 10A					(1)
30		HF-0013010-00	TIMING LAG FUSE					(1)
31		GPK-470010AB	3-PEDAL ASM.					1
32		M9025-580-0A0	PEDAL SW. TRANSFER CABLE ASM.					1

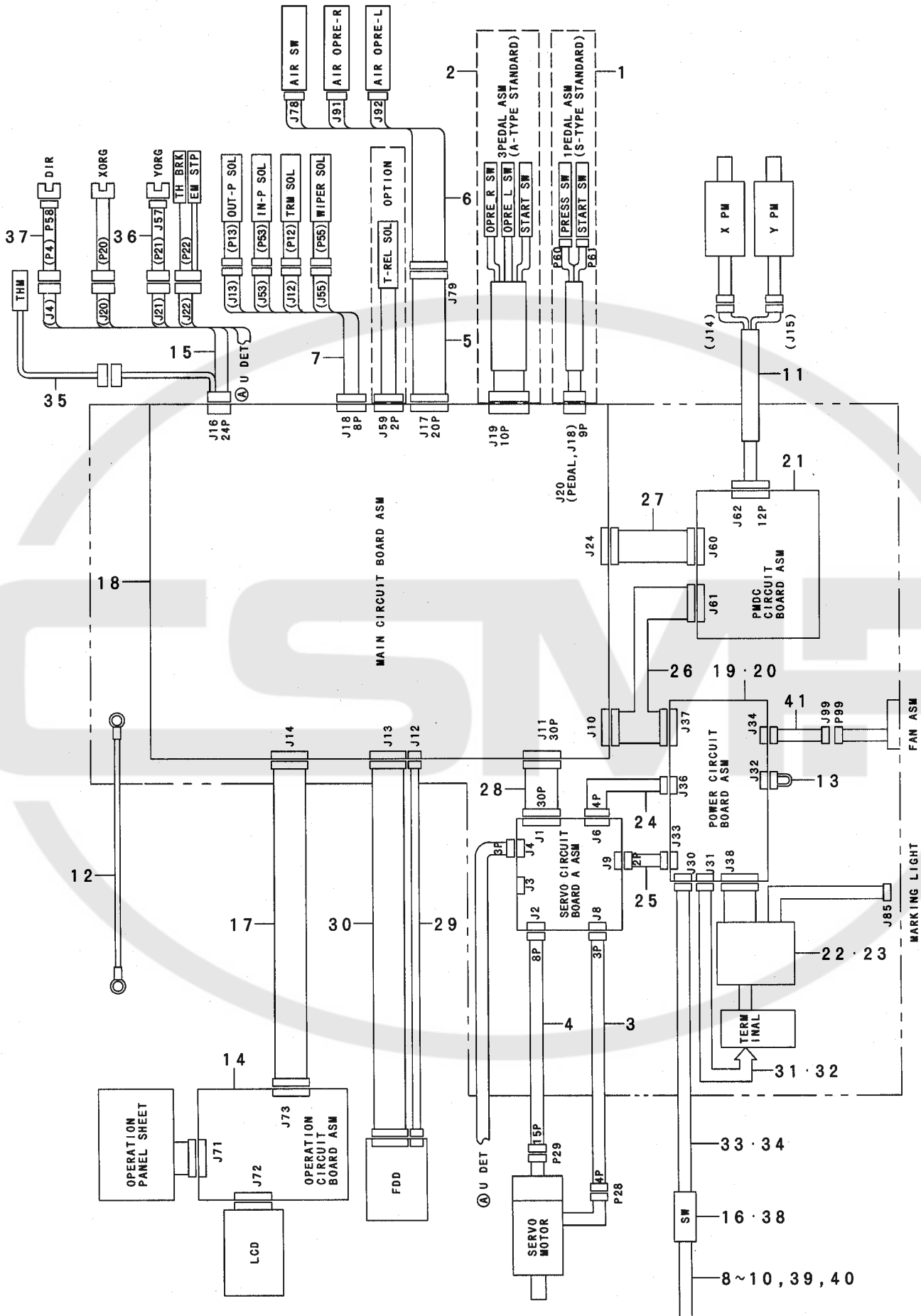
NOTE (注記)

01... FOR LK-1930SS, HS
 02... FOR LK-1930SA, HA
 03... FOR 100~200V
 04... FOR 380V

LK-1930SS, HS用
 LK-1930SA, HA用
 100~200V用
 380V用

17. WIRING DIAGRAM

電裝配線図



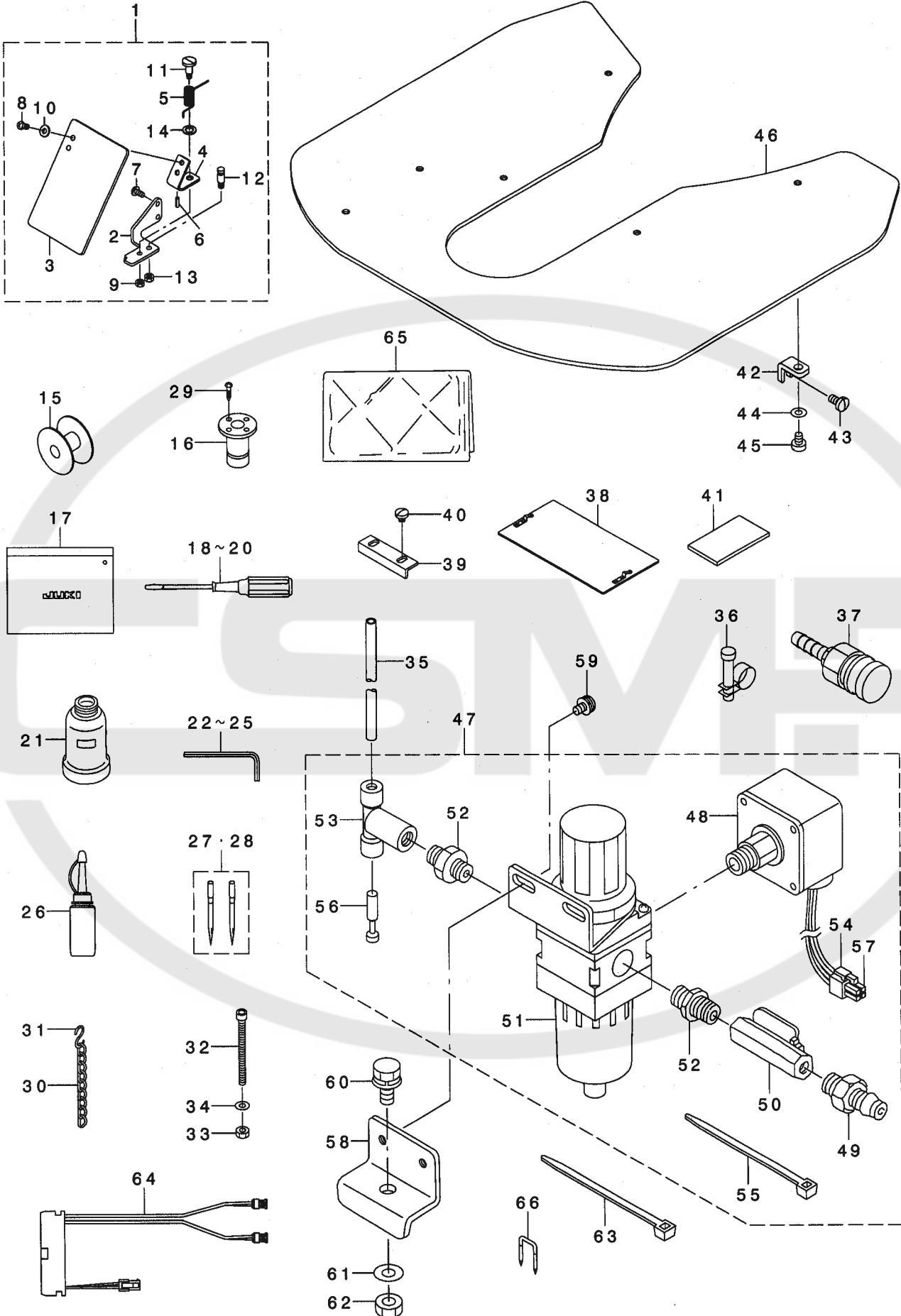
REF. NO	NOTE	PART NO.	DESCRIPTION	キ ョ メ イ	Qty
1	01	M8520-590-0A0	1-PEDAL ASM.	1ハ° タ° ルクミ	1
2	02	M8521-580-0A0	3-PEDAL ASM.	3レソハ° タ° ルクミ	1
3		M9003-580-0A0	SERVO MOTOR CABLE ASM.	SERVOモ-タケ-フ° ルクミ	1
4		M9004-580-0A0	ENCODER CONNECTING CABLE ASM.	エンコ-タ° チユウケイケ-フ° ルクミ	1
5	02	M9014-580-0A0	RELAY CABLE ASM.	デ° ソツ° ハ° ソケ-フ° ルクミ	1
6	02	142-04853	SOLENOID VALVE CABLE ASM.	デ° ソツ° ハ° ソケ-フ° ルクミ	1
7		M9016-593-0A0	SOLENOID CABLE ASM.	ソレノイト° ケ-フ° ルクミ	1
8	07	M9017-580-0A0	POWER CABLE ASM.	デ° ソケ° ソケ-フ° ルクミ	1
9	06	M9024-580-0A0	POWER CABLE ASM., 100V	デ° ソケ° ソケ-フ° ル 100Vヨウクミ	1
10	05	M9028-580-0A0	POWER CABLE ASM.	デ° ソケ° ソケ-フ° ルクミ	1
11		M9018-593-0A0	PULSE MOTOR CABLE ASM.	パ° ルスモ-タケ-フ° ルクミ	1
12		M9019-580-0A0	EARTH CABLE ASM.	トウフ° ア-スケ-フ° ルクミ	1
13	04	M9021-580-0A0	VOLTAGE TRANSFER CORD ASM.	デ° ソアツキリカエコト° クミ	1
14		M8606-580-0A0	OPERATION CIRCUIT BOARD ASM.	ソウサキハ° ソクミ	1
15		M9026-593-0A0	SENSOR RELAY CABLE ASM.	トウフ° センサチユウケイケ-フ° ルクミ	1
16	08	HA-0042500-00	SWITCH	スイッチ	1
17		M9012-580-0A0	PANEL SIGNAL CORD ASM.	パ° ネルソソコ° ウコト° クミ	1
18		M8601-593-AA0	MAIN CIRCUIT BOARD A ASM.	MAINキハ° ソクミ	1
19	03	M8604-592-0A0	POWER CIRCUIT BOARD ASM.	POWERキハ° ソクミ	1
20	05	M8604-592-AA0	POWER CIRCUIT BOARD A ASM.	POWERキハ° ソクミ	1
21		M8605-593-0A0	PMDC CIRCUIT BOARD ASM.	PMDCキハ° ソクミ	1
22	03	M8901-592-AA0	TRANSFORMER A ASM.	トランスAクミ	1
23	05	M8901-592-BA0	TRANSFORMER B ASM.	トランスBクミ	1
24		M9031-590-0A0	SERVO POWER CORD ASM., A	SERVOデ° ソケ° ソコト° クミ	1
25		M9002-580-0A0	SERVO POWER CORD ASM., B	SERVOデ° ソケ° ソコト° クミ	1
26		M9005-580-0A0	MP POWER CORD ASM.	MPデ° ソケ° ソコト° クミ	1
27		M9007-580-0A0	PMDC SIGNAL CORD ASM.	PMDCソソコ° ウコト° クミ	1
28		M9008-580-0A0	SERVO SIGNAL CORD ASM.	SERVOソソコ° ウコト° クミ	1
29		M9009-580-0A0	FDD POWER CORD ASM.	FDD デ° ソケ° ソコト° クミ	1
30		M9010-580-0A0	FDD SIGNAL CORD ASM.	FDD ソソコ° ウコト° クミ	1
31	03	M9020-580-0A0	TRANSFORMER POWER CORD ASM.	トランスデ° ソケ° ソコト° クミ	1
32	05	M9020-580-AA0	TRANSFORMER POWER CORD ASM., A	トランスデ° ソケ° ソコト° Aクミ	1
33	03	M9022-580-0A0	POWER CORD ASM.	デ° ソケ° ソコト° クミ	1
34	05	M9027-580-0A0-A	POWER CORD ASM.	デ° ソケ° ソコト° クミ	1
35		M8910-592-0A0	THERMOSTAT ASM.	サ-モスタツクミ	1
36	*	142-21352	Y SENSOR CABLE ASM.	チュ-フ° ツキYセンサケ-フ° ルクミ	1
37	*	141-15364	UPPER SHAFT SENSOR CABLE ASM.	ウツツ° クセンサケ-フ° ルクミ	1
38	09	HA-0030300-0A	SWITCH	スイッチ	1
39	10	M9034-580-0A0	GROUND CORD ASM.	100Vヨウア-スコト° クミ	1
40	10	M9035-580-0A0	POWER SOURCE CORD ASM.	100Vヨウデ° ソケ° ソコト° クミ	1
41		M9010-581-0A0	FAN CONNECTING CORD ASM.	FANチユウケイコト° クミ	1

NOTE (注記)

01....	FOR LK-1930SS, HS	LK-1930SS, HS用
02....	FOR LK-1930SA, HA	LK-1930SA, HA用
03....	FOR 100~200V	100~200V用
04....	FOR 100, 110, 120V	100, 110, 120V用
05....	FOR 380V	380V用
06....	FOR 1-PHASE(100~200V)	単相用(100~200V)
07....	FOR 3-PHASE(100~200V)	3相用(100~200V)
08....	FOR 1-PHASE, 3-PHASE(100~200)	単相, 3相用(100~200V)
09....	FOR JE	JE用
10....	FOR JAPAN(100V)	日本用(100V)

18. ACCESSORIE PART COMPONENTS

付属品関係



REF. NO	NOTE	PART NO.	DESCRIPTION	品名	Qty
1		135-51254	SAFETY PLATE ASM.	アンビソプレート(ケツゴウ)	1
2		135-51205	SAFETY PLATE INSTALLING BASE	アンビソプレートトリツケダマ	(1)
3		B3120-372-000	SAFETY PLATE	アンビソプレート	(1)
4		B3121-372-000	SAFETY PLATE INSTALLING PLATE	アンビソプレートトリツケイタ	(1)
5		139-43204	SAFETY PLATE RETURN SPRING	アンビソプレートモトシハネ	(1)
6		PS-0200062-KH	SPRING PIN 2X6	スプリングピン 2X6	(1)
7		SS-4110715-SP	SCREW 11/64-40 L=7	ナメネジ 11/64-40 L=7	(2)
8		SS-4110715-SP	SCREW 11/64-40 L=7	ナメネジ 11/64-40 L=7	(2)
9		NS-6110310-SP	NUT 11/64-40	ロツカクナツト 11/64-40	(1)
10		WP-0450801-SD	WASHER 4.5X10X0.8	ヒラシガネ 4.5X10X0.8	(2)
11		SD-0601021-SP	HINGE SCREW D=6 H=10.2	ダシネジ D=6 H=10.2	(1)
12		B1506-352-000	TENSION SPRING RACK B	ヒツパリハネカケ B	(1)
13		NS-6120310-SP	NUT 3/16-28	ロツカクナツト 3/16-28	(1)
14		WP-0740516-SP	WASHER 7.4X11.8X0.5	ヒラシガネ 7.4X11.8X0.5	(1)
15		B1806-210-D00	BOBBIN	ホビン	1
16		B8202-205-000	OIL MANAGEMENT	アブラサキ	1
17		B9101-552-000	ACCESSORY BOX	アツクビンコ	1
18		B9109-555-000	SCREW DRIVER, LARGE	ドライバ - タイ	1
19		B9110-012-000	SCREW DRIVER, MIDDLE	ドライバ - (チユウ)	1
20		B9111-012-000	SCREW DRIVER, SMALL	ドライバ - (ショウ)	1
21		B9121-012-000	OIL CAN	アブラバケ	1
22		B9140-372-000	HEXAGONAL WRENCH, SMALL	ロツカクホ - スハナ (ショウ)	1
23		100-38909	HEXAGONAL WRENCH	ロツカクホ - スハナ	1
24		J1066-000-00D	HEXAGONAL WRENCH KEY	ロツカクホ ウスハナ	1
25		GCT-02906000	HEXAGONAL SPANNER	6カクホ - スハナ	1
26		B9121-220-OA0	OILER (CONTAINING NO.2 OIL)	アブラサシ NO2イリ	1
27	01	MDP-500B1402	NEEDLE DPX5#14-2	DPX5#14-2	1
28	02	MDP-170B1802	NEEDLE DPZ17#18-2	DPX17#18-2	1
29		SK-3311601-SE	WOOD SCREW D=3.1 L=16	マルモクネジ D=3.1 L=16	4
30	03	B8103-980-000	CHAIN	クサリ	2
31	03	B8133-019-000	S SHAPED HOOK	Sガタカナク	4
32		SM-6067552-TP	HEXAGONAL-HOLE BOLT M6 L=75	ロツカクアナホ ルト M6 L=75	1
33		NM-6060001-SC	NUT M6	ロツカクナツト M6 1シュ	1
34		WP-0651646-SC	WASHER	ヒラシガネ	1
35	04	BT-0600401-EB	TUBE	チューブ	1
36	04	PB-0000100-00	HOSE BAND	ホースバンド	1
37	04	PJ-3095200-01	SOCKET	ハイガブソケット	1
38	03	B2557-210-DA0	PLASTIC BLANK PLATE ASM.	プラスチックヌメオサエアソケット	1
39	03	B2592-210-000	PLASTIC PLATE STOPPER	プラスチックヌメオサエストップ	1
40	03	SS-7110340-SP	SCREW 11/64-40 L= 3.2	マルヒラネジ 11/64-40 L= 3.2	2
41		B2564-215-000	SPONGE	ヌメオサエソドワケスポンジ	1
42		B1113-223-C00	COVER SUPPORTER	ハリイタホネヨカハ - サエ	4
43		SS-7110840-SP	SCREW 11/64-40 L=7.8	マルヒラネジ 11/64-40 L=7.8	4
44		WP-0520656-SA	WASHER 5.2X9.5X0.6	ヒラシガネ 5.2X9.5X0.6	4
45		SS-6110610-TP	SCREW 11/64-40 L=6	ヒラネジ 11/64-40 L=6	4
46	*	142-23010	NEEDLE PLATE SUPPORT COVER	ハリイタホネヨカハ -	1
47	04	B4715-215-OA0	FILTER REGULATOR ASM.	フィルタレギユレタ	1
48		G8124-270-000	AIR PRESSURE SWITCH	アツリヨクスイッチ	(1)
49		PJ-3090052-03	QUICK JOINT PLUG	ワツタツチヨイソット. プラグ	(1)
50		G5430-116-000	AIR COCK	エアコック	(1)
51		PF-0552040-B0	FILTER REGULATOR	フィルタレギユレタ	(1)
52		PJ-0305200-01	RING JOINT (NIPPLE)	カンツキテ (ニツアル)	(2)
53		PJ-3050652-02	TEE	リヨクチテイ	(1)
54		HK-0346100-40	HOUSING	ハウジング	(1)
55		EA-9500B01-00	CABLE BAND	ソクセンバンド	(5)
56		PX-9500090-00	PLUG	プラグ	(1)
57		HK-0346400-00	PIN CONTACT	ピンタミナル	(3)
58	04	B8211-206-000	FILTER INSTALLING PLATE	フィルタトリツケイタ	1
59	04	SL-4051091-SC	SCREW M5X0.8 L=10	ナメネジ セムス M5X0.8 L=10	2
60	04	SL-9082093-SE	SCREW	サガネツキロツカクホ ルト	1
61	04	WP-0871602-SE	WASHER 8.7X18X1.6	ヒラシガネ 8.7X18X1.6	1
62	04	NM-6080721-SE	NUT M8	ロツカクナツト M8	1
63	04	EA-9500B01-00	CABLE BAND	ソクセンバンド	5
64	04	142-04853	SOLENOID VALVE CABLE ASM.	ソレノイドバルブケーブル	1
65	05	B9118-232-000	VINYL COVER	トープビニールカバー	1
66		MAO-11532000	CORD STAPLE	コードステッパル	10

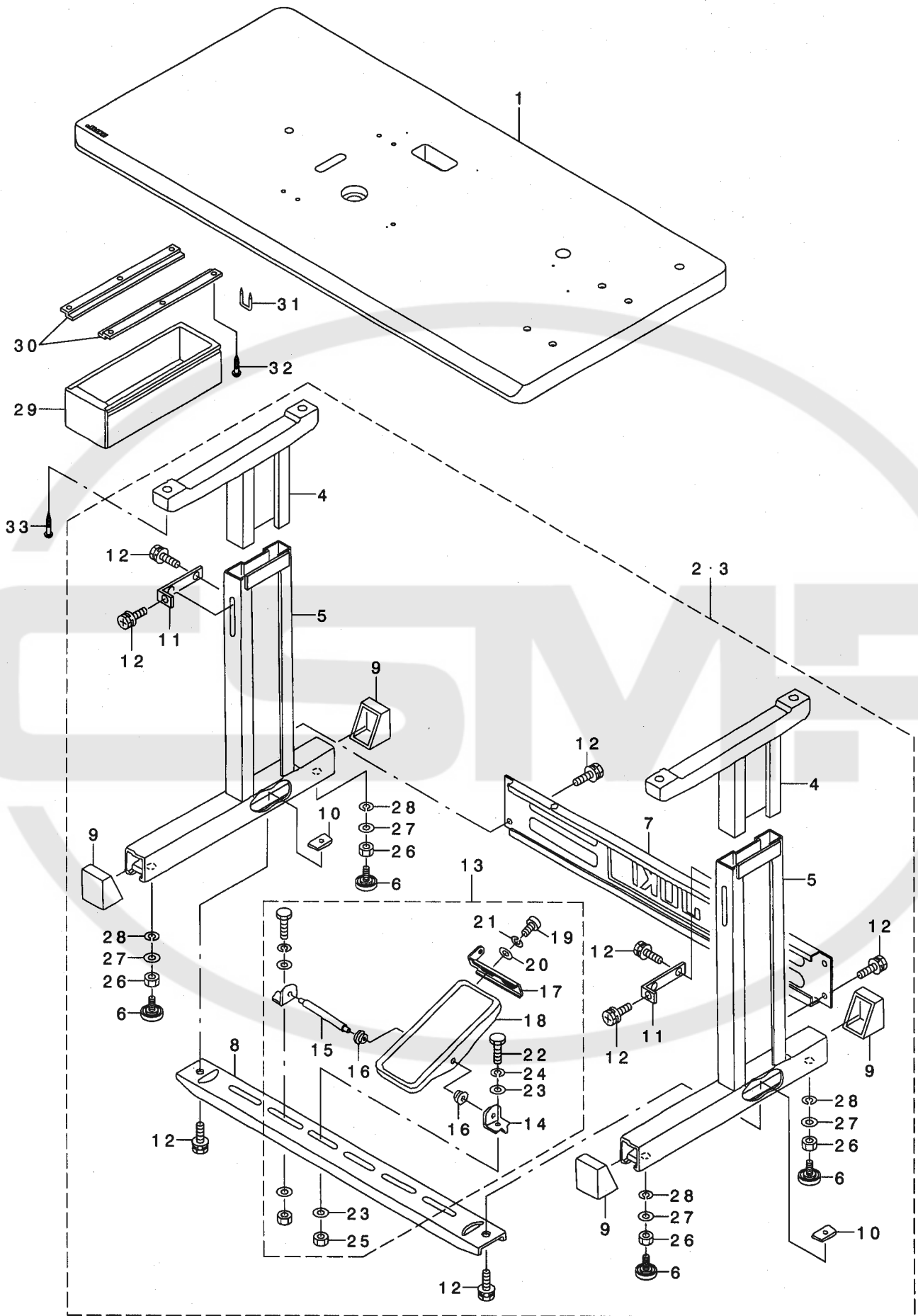
NOTE (注記)

01...FOR LK-1930SS, SA
02...FOR LK-1930HS, HA
03...FOR LK-1930SS, HS
04...FOR LK-1930SA, HA
05...EXCEPT JAPAN

LK-1930SS, SA用
LK-1930HS, HA用
LK-1930SS, HS用
LK-1930SA, HA用
日本を除く

19. TABLE COMPONENTS

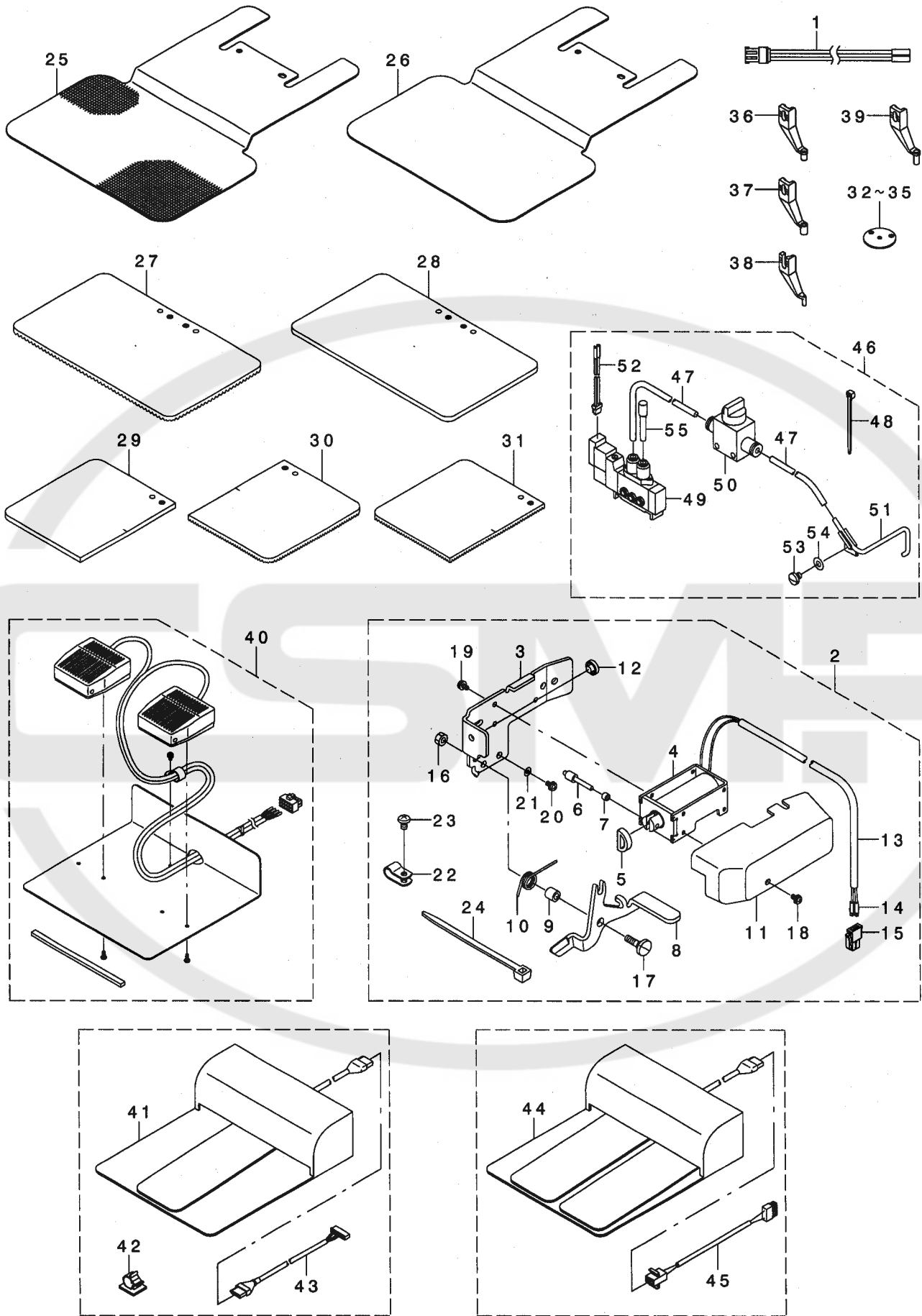
脚卓関係



REF. NO	NOTE	PART NO.	DESCRIPTION	品名	Qty
1		142-22301	TABLE (1930)	テーブル(1930)	1
2	01	142-22251	T-STAND ASM. (SOLENOID TYPE)	Tキキケツゴウウ(デソノシキ)	1
3	02	142-22459	T-STAND ASM. (AIR TYPE)	Tキキケツゴウウ(エアシキ)	1
4		B8101-210-AAB	UPPER STAND ASM.	ウエキキケツゴウウ	(2)
5		B8105-210-AAA	STAND ASM.	シチュウケツゴウウ	(2)
6		B8108-555-OA0	ADJUSTING SCREW ASM. WITH CAP	キヤツプ ツキ チョセツネジ クミ	(4)
7		111-58300	STAND SIDE SUPPORT	ヨコ シチュウ	(1)
8		111-58409	STAND SIDE SUPPORT	シタ シチュウ	(1)
9		111-58607	RUBBER CAP	キヤクト タ イ キヤツプ	(4)
10		170-07402	NUT	44カクナツト	(2)
11		111-58516	UPPER STAND PLATE	ウツキヤクトメイタ	(2)
12		SL-9082091-SE	WASHER HEXAGONAL BOLT	サカ ネットキロツカクホルト	(12)
13	01	138-17754	Z-STAND PEDAL ASM.	Zキキケツゴウ ハ タ ル(ケツゴウ)	(2)
14		111-59001	PEDAL SHAFT BRACKET	フミイタ シ クウケ	(2)
15		B8153-771-000	PEDAL CONNECTING ROD	ハ タ ル シ シ ク	(1)
16		D8113-555-B00	PEDAL BUSHING	フミイタ ア ツ シ ヨ	(2)
17		GPF-06080000	PEDAL ADJUSTING PLATE	フミイタ チョウセツハシ	(1)
18		GPF-060600A0	PEDAL ASM.	ハ タ ル(ケツゴウ)	(1)
19		SM-9061203-SE	SCREW M6 L=12	ロツカクホルト M6 L=12	(2)
20		WP-0671016-SE	WASHER 6.7X13X1	ヒラサカネ 6.7X13X1	(2)
21		WS-0621210-KR	SPRING WASHER 6.2X11.4X1.2	ハネサカネ 6.2X11.4X1.2	(2)
22		SM-9082023-SE	SCREW M8 L=20	ロツカクホルト M8 L=20	(2)
23		WP-0871602-SE	WASHER 8.7X18X1.6	ヒラサカネ 8.7X18X1.6	(4)
24		WS-0861410-KR	SPRING WASHER 8.6X15X1.4	ハネサカネ 8.6X15X1.4	(2)
25		NM-6080721-SE	NUT M8	ロツカクナツト M8	(2)
26		NM-6120001-SE	NUT M12	ロツカクナツト	(4)
27		WP-1302501-SE	WASHER M12	ヒラサカネ	(4)
28		WS-1253010-KN	SPRING WASHER 12.5X21.5X3	ハネサカネ 12.5X21.5X3	(4)
29		111-55108	DRAWER	ヒキダシ	1
30		111-55207	DRAWER SUPPORT	ヒキダシ ササエ	2
31		D8204-555-D00	DRAWER STOPPER	ヒキダシ ストツハ	1
32		SK-3311601-SE	WOOD SCREW D=3.1 L=16	マルモクネジ D=3.1 L=16	6
33		SK-3513201-SE	WOOD SCREW D=5.1 L=32	マルモクネジ D=5.1 L=32	4
		NOTE (注記)	01... FOR LK-1930SS, HS 02... FOR LK-1930SA, HA	LK-1930SS, HS用 LK-1930SA, HA用	

20. OPTIONAL PART COMPONENTS

オプション関係



REF. NO	NOTE	PART NO.	DESCRIPTION	品名	Qty
1		142-04754	SOLENOID VALVE CONNECTOR ASM.	デソソハソコネクタクミ	1
2		142-24760	DISK-RAISING DEVICE ASM.	サウカソソウチソウクミ	1
3		142-24703	DISK-RAISING BASE	サウカソハース	(1)
4		111-10301	WIPER SOLENOID	ワイハソレノイト	(1)
5		111-10509	WIPER RUBBER B	ワイハゴムB	(1)
6		111-12000	WIPER SOLENOID PIN	ワイハソレノイトソク	(1)
7		111-11804	WIPER LINK COLLAR	ワイハソリンクカラ	(1)
8		142-24802	DISK RAISING LEVER	サウカソレハ	(1)
9		111-10707	WIPER HINGE SCREW COLLAR	ワイハダソネソカラ	(1)
10		111-10806	WIPER SPRING	ワイハハネ	(1)
11		110-72709	WIPER COVER	ワイハカハ	(1)
12		122-58000	BUSH	メホコカハアソツシュ	(1)
13		HW-5000700-00	2-CORE CABTYRE CORD	2ソソキヤアタイヤコト	(1.75)
14		HK-0346400-00	PIN CONTACT	ピンタミナル	(2)
15		HK-0346100-2C	HOUSING	ハウソソク	(1)
16		NS-6110310-SP	NUT 11/64-40	ロツカクナツト 11/64-40	(1)
17		SD-0650321-TP	HINGE SCREW D=6.5 H=3.2	ダソネソ D=6.5 H=3.2	(1)
18		SL-4030681-SC	SCREW M3 L=6	サカソネソ ナハコネソ M3 L=6	(1)
19		SL-4030681-SC	SCREW M3 L=6	サカソネソ ナハコネソ M3 L=6	(3)
20		SS-4110915-SP	SCREW 11/64-40 L=9	ナハソネソ 11/64-40 L=9	(2)
21		WP-0480856-SP	WASHER 4.8X8.4X0.8	ヒラサカネ 4.8X8.4X0.8	(2)
22		HX-0015000-0B	CABLE CLIP	ケソブルクリツア	(2)
23		SS-4110715-SP	SCREW 11/64-40 L=7	ナハソネソ 11/64-40 L=7	(2)
24		EA-9500B02-00	CABLE BAND 150	ケツソクハソント 150	(3)
25		142-24000	LOWER PLATE BLANK	シタイタアソソクキサアリ	1
26		142-24109	LOWER PLATE BLANK	シタイタアソソクキサナツ	1
27		B2553-210-DOA	FEEDING FRAME BLANK	ヌノオサエソソクアソソク(キサアリ)	1
28		B2553-210-DOB	FEEDING FRAME BLANK	ヌノオサエソソクアソソク(キサナツ)	1
29		B2554-210-DOA	FEEDING FRAME BLANK	アソソリカソソソソクアソソク(キサナツ)	1
30		B2554-210-DOB	FEEDING FRAME BLANK, RIGHT	アソソリカソソソソクアソソク(キサ)	1
31		B2554-210-DOC	FEEDING FRAME BLANK, LEFT	アソソリカソソソソクアソソク(キ)	1
32		D2426-282-C00	NEEDLE HOLE GUIDE	メリヤスカソソヨハリアナカイト	1
33		142-24307	NEEDLE HOLE GUIDE D=2	マル2ハリアナカイト	1
34		B2426-280-00D	NEEDLE HOLE GUIDE D	ハリアナカイト	1
35		D2426-MMC-K0C	NEEDLE PLATE NEEDLE HOLE GUIDE	フトイトヨハリアナカイト	1
36		B1601-210-DOB-A	INTERMEDIATE PRESSER B	ナカオサエB	1
37		B1601-210-DOC-A	INTERMEDIATE PRESSER C	ナカオサエC	1
38		B1601-210-DOE	INNER PRESSER E	ナカオサエE	1
39		B1601-210-DOF-A	INTERMEDIATE PRESSER F	ナカオサエF	1
40		M8520-580-OA0	2-PEDAL ASM.	2レンハダソルクミ	1
41		GPK-570010B0	PEDAL SWITCH ASM.	ハダソルスイッチクミ	1
42		E9607-603-000	STICKER (SMALL)	ステツカ(ソソ)	2
43		M9013-590-OA0	PK57 TRANSFER CABLE ASM.	PK57 ハソカンケソソルクミ	1
44		M8590-513-OAA	PEDAL SWITCH ASM.	ハダソルスイッチクミ	1
45		M9031-580-OA0	2-PEDAL CONNECTING CORD ASM.	2レンハダソルセツソクコトクミ	1
46		142-25056	NEEDLE COOLER ASM.	ニトソルケソソク	1
47		BT-0400251-EB	URETHANE HOSE, BLACK	ウレタンホソソクロ	(2)
48		HX-0023300-00	CLIP	ソクセンハソソ	(3)
49		PV-1502090-00	5 PORT SOLENOID VALVE	5ホソソトデソソハソソ	(1)
50		PV-0100110-00	VALVE	フィンカハソソ	(1)
51		B4720-215-OA0	NEEDLE COOLER UNION	ニトソルケソソクソウ	(1)
52		142-04754	SOLENOID VALVE CONNECTOR ASM.	デソソハソソコネクタクミ	(1)
53		SS-7110510-SP	SCREW 11/64-40 L=5	マルヒラソネソ 11/64-40 L=5	(1)
54		WP-0450000-SD	WASHER 4.5X8X0.5	ヒラサカネ 4.5X8X0.5	(1)
55		PX-5000140-00	PLUG	メクラセン	(1)

21. LIST FOR INFORMATION OF CHANGE

変更情報リスト

As to the place changed, refer to the corresponding Rev.No.
 When previous parts (Obsoleted part) and new parts (Added parts) are not interchangeable with each other:
 In this case, even obsoleted parts (D.) can be ordered with the obsoleted part number, so select the parts with changed dates and place your orders.

変更箇所は、該当Rev.No.版をご参照ください。
 部品の互換性がない変更の場合は、削除された品番でも、ご注文できます。

29320207

No. 1244-02 Rev.No.

*A: Added parts 追加部品 / D: Obsoleted parts 削除部品 / E: Erratum 訂正

* Rev. No.	Page 頁	Ref. No.	Parts No. 品番	* Rev. No.	Page 頁	Ref. No.	Parts No. 品番
D 01	2	17	SS-8110422-TP	A 02	2	17	SS-7110730-SP
D 01	2	22	112-80856	A 02	2	22	141-01208
D 01	2	23	135-38152	A 02	2	23	138-16764
D 01	2	55	WP-0480856-SP				
D 01	4	30	HD-0013500-00	A 02	4	30	HD-0019300-00
				A 02	4	63	141-15364
D 01	6	42	142-04903	A 02	6	42	142-04911
D 01	10	5	141-03154	A 02	10	5	141-03055
D 01	10	6	141-03105	A 02	10	6	141-03006
D 01	10	11	B3504-280-000	A 02	10	11	141-03907
D 01	10	12	SS-6090440-SP	A 02	10	12	SS-4090415-SP
D 01	10	14	CQ-2522000-00	A 02	10	14	CQ-2020000-00
				A 02	10	19	CQ-2000000-00
				A 02	10	20	141-04004
				A 02	10	21	SS-6060410-TP
				A 02	10	22	BT-0500300-EA
D 01	14	74	CS-080081C-SH	A 02	14	74	CS-080081B-SH
D 01	16	7	142-16402	A 02	16	7	142-16410
D 01	16	8	142-14704	A 02	16	8	142-14712
D 01	16	9	142-14902	A 02	16	9	142-14803
D 01	16	13	142-14001	A 02	16	13	142-14019
D 01	16	24	HD-0005700-0A	A 02	16	24	142-21451
D 01	16	26	SL-4031081-SC	A 02	16	26	SL-4030881-SC
				A 02	16	55	EA-9500B01-00
				A 02	16	56	142-21352
D 01	18	16	142-17756	A 02	18	16	142-17764
D 01	22	9	135-30357				
D 01	22	12	142-19505	A 02	22	12	142-19513
D 01	22	26	142-19703	A 02	22	26	142-19711
				A 02	22	29	CQ-2020000-00
				A 02	22	30	BP-3000001-00
D 01	26	5	M8604-592-0A0	A 02	26	5	M8604-590-0C0
D 01	26	6	M8604-592-AA0	A 02	26	6	M8604-590-AC0
D 01	26	25	M8910-592-0A0	A 02	26	7	M8910-590-0A0
				A 02	26	70	E9608-603-000
D 01	28	4	M9011-590-0A0	A 02	28	4	M9011-590-0A0-A

NUMERICAL INDEX OF PARTS

索引

PART NO 品番	PAGE 頁	REF NO	PART NO 品番	PAGE 頁	REF NO	PART NO 品番	PAGE 頁	REF NO	PART NO 品番	PAGE 頁	REF NO
A1230-500-000-A	4	36	B1626-220-000	20	30	B2573-210-D00	18	9	CQ-2000000-00	22	15
A3125-002-000	14	69	B1626-555-000	18	33	B2574-210-D00	18	6	CQ-2020000-00	10	14
A3216-001-00A	2	65	B1633-210-D00	8	16	B2575-210-D00	18	7	CQ-2020000-00	22	29
BP-3000000-00	10	15	B1634-210-D00	8	51	B2576-210-D00	18	17	CQ-2522000-00	2	7
BP-3000001-00	22	19	B1649-161-000	14	24	B2577-210-D00	18	4	CQ-2522000-00	22	21
BP-3000001-00	22	30	B1652-210-D00	8	50	B2578-210-D00	18	5	CS-079073A-SH	6	11
BP-6000000-00	22	20	B1652-704-000	14	15	B2579-210-D00-A	18	39	CS-079073A-SH	6	33
BT-0400251-EB	20	33	B1701-210-D00	6	56	B2580-210-D00	18	18	CS-079073A-SH	8	18
BT-0400251-EB	36	47	B1802-210-D00	10	32	B2581-210-D00	18	14	CS-079073A-SH	18	36
BT-0500300-EA	10	22	B1806-210-D00	10	23	B2582-210-D00	18	15	CS-079073A-SH	20	34
BT-0600401-EB	32	35	B1806-210-D00	32	15	B2583-210-D00	28	7	CS-079073B-SH	16	36
B1111-210-D00	2	15	B1808-210-D00	10	26	B2592-210-000	32	39	CS-079101A-SH	6	12
B1111-232-000	2	25	B1808-980-000	10	46	B2610-210-D00	18	19	CS-079101A-SH	6	13
B1113-223-C00	32	42	B1812-210-D00	10	62	B2610-210-D00	20	9	CS-079101A-SH	12	36
B1115-210-D00	2	10	B1813-980-000	10	9	B2617-771-000	14	77	CS-080081B-SH	14	74
B1115-232-0A0	14	68	B1815-980-000	10	47	B2702-210-000	12	38	CS-080081C-SH	10	52
B1115-232-000	14	72	B1818-210-DOA	10	60	B2703-210-000	2	50	CS-095081A-SH	16	54
B1116-210-D00	2	12	B1818-210-DOB	10	61	B2707-761-000	2	16	CS-100081C-SP	8	29
B1116-804-000	14	23	B1819-280-000	10	48	B2707-761-000	12	35	CS-100081C-SP	10	49
B1123-210-D00	2	52	B1820-210-D00	10	7	B3107-804-000	12	14	CS-1000811-SP	10	50
B1124-280-000	2	26	B1820-215-PA0-A	10	16	B3112-761-000	12	15	CS-1201010-SH	10	3
B1125-210-D00	2	81	B1821-210-D00	10	8	B3114-232-000	12	17	CS-147121A-SH	4	26
B1125-215-P00	2	27	B1822-215-P00	10	17	B3114-771-000	2	29	CS-147121E-SH	4	58
B1144-210-000	4	37	B1828-210-DAA	10	24	B3119-771-000	12	19	D1510-491-D00	8	39
B1148-555-000	2	66	B1828-210-DOA	10	25	B3120-125-000	12	20	D2426-MMC-KOC	36	35
B1202-210-000	4	3	B1836-210-D00	10	1	B3120-372-000	32	3	D2426-282-C00	36	32
B1203-215-000	4	4	B1901-210-DAO	4	14	B3121-372-000	32	4	D2426-284-M00	14	63
B1206-210-D00	4	11	B1901-210-DCO	4	13	B3123-352-000	14	71	D2502-232-D00	18	34
B1208-019-000	6	32	B1903-210-000	4	16	B3126-012-000	2	76	D2502-232-D00	20	31
B1212-210-D00	4	38	B1903-552-000	4	19	B3126-012-000	12	21	D2587-L8W-B00	8	12
B1220-771-000	6	34	B1904-280-000	4	21	B3126-012-000	14	70	D2587-L8W-B00	14	38
B1223-771-000	4	12	B1905-541-000	4	17	B3129-053-000	12	18	D2588-L8W-B00	14	39
B1223-771-000	8	53	B2107-210-DOA	11	2	B3132-552-000	12	22	D3112-L4B-B00	12	16
B1223-771-000	14	22	B2130-210-D00	11	11	B3205-210-000	2	68	D7133-555-B00	2	77
B1230-210-D00	4	9	B2302-205-OA0	12	10	B3212-761-000	2	60	D8113-555-B00	34	16
B1231-210-D00	4	10	B2302-280-OA0	12	9	B3413-552-000	12	24	D8204-555-D00	34	31
B1401-210-000	4	43	B2302-280-000	12	11	B3501-210-000	22	10	EA-9500B01-00	16	55
B1402-280-000	4	44	B2303-280-000	12	23	B3505-280-000	10	10	EA-9500B01-00	20	44
B1403-280-000	4	45	B2304-210-D00	12	3	B3508-280-000	22	16	EA-9500B01-00	22	22
B1404-280-000	4	20	B2306-210-D00	12	4	B3509-210-D00	22	7	EA-9500B01-00	28	17
B1405-210-000	4	46	B2312-210-D00	14	67	B3509-280-000	22	17	EA-9500B01-00	32	55
B1406-210-000	4	47	B2313-280-000	12	13	B3518-280-000	22	18	EA-9500B01-00	32	63
B1407-210-D00	4	15	B2401-210-D00	14	17	B3518-280-000	22	28	EA-9500B02-00	26	56
B1411-552-OA0	4	48	B2408-210-D00	14	18	B3523-280-000	22	9	EA-9500B02-00	36	24
B1411-552-000	4	49	B2411-210-000	14	25	B3541-012-000	22	8	EA-9502B05-00	28	20
B1411-804-A00	10	38	B2414-280-OA0	14	26	B4711-220-00C	20	41	E2193-172-000	20	32
B1411-804-A00	10	42	B2415-280-OA0	14	27	B4711-220-00D	20	40	E8523-304-000	28	29
B1411-804-B00	10	39	B2416-280-000	14	28	B4711-220-00G	20	43	E9567-319-000	26	20
B1411-804-B00	10	43	B2417-280-000	14	29	B4711-220-00H	20	42	E9607-603-000	36	42
B1411-804-C00	10	40	B2418-280-000	14	30	B4715-215-OA0	32	47	E9608-603-000	26	70
B1411-804-C00	10	44	B2421-280-OA0	14	31	B4720-215-OA0	36	51	E9609-603-000	26	69
B1411-804-D00	10	41	B2423-280-OA0	14	32	B8101-210-AAB	34	4	GAF-01007000	4	39
B1411-804-D00	10	45	B2423-280-OA0	14	33	B8103-980-000	32	30	GCT-02906000	32	25
B1411-804-000	4	18	B2423-280-OOC	14	34	B8105-210-AAA	34	5	GNP-01330000	6	31
B1414-232-000	4	51	B2423-280-ODD	14	35	B8108-555-OA0	34	6	GNP-060600A0	34	18
B1414-232-000	16	18	B2423-280-OOE	14	36	B8133-019-000	32	31	GPF-06080000	34	17
B1419-026-000	22	11	B2424-280-000	14	37	B8153-771-000	34	15	GPK-26002000	28	22
B1456-057-000	16	16	B2426-280-00D	36	34	B8202-205-000	32	16	GPK-470010AB	28	31
B1501-127-000	8	37	B2426-280-00D	16	15	B8211-206-000	32	58	GPK-570010B0	36	41
B1506-352-000	32	12	B2509-704-000	12	7	B9101-552-000	32	17	G1216-870-000	4	27
B1513-210-D00	6	9	B2545-280-000	12	7	B9109-555-000	32	18	G5430-116-000	32	50
B1513-210-D00	8	2	B2553-210-DOA	36	27	B9110-012-000	32	19	G6705-152-U0A	26	51
B1515-210-D00	6	10	B2553-210-DOB	36	28	B9111-012-000	32	20	G8124-270-000	32	48
B1515-210-D00	8	3	B2553-210-D00	18	10	B9118-232-000	32	65	HA-0005900-00	11	19
B1516-210-D00	6	27	B2554-210-DOA	36	29	B9121-012-000	32	21	HA-0016900-10	2	8
B1519-026-OOG	16	47	B2554-210-DOB	36	30	B9121-220-OA0	32	26	HA-0030300-OA	30	38
B1519-026-OOG	16	48	B2554-210-DOC	36	31	B9140-372-000	32	22	HA-0042500-00	26	54
B1529-890-OOC-A	2	67	B2554-210-D00	20	6	CM-2001000-01	26	21	HA-0042500-00	30	16
B1530-210-D00	6	28	B2557-210-DAO	32	38	CM-3001000-01	26	22	HA-0042600-00	28	14
B1601-210-DOB-A	36	36	B2557-280-OOC	18	31	CM-3001001-01	26	50	HD-0005700-OA	16	25
B1601-210-DOE	36	38	B2557-280-OOC	20	2	CM-3002000-B2	2	34	HD-0019300-00	4	30
B1601-210-DOF-A	36	39	B2561-210-D00	20	12	CM-3002000-A2	2	35			
B1601-210-D00-A	8	48	B2564-215-000	32	41	CM-3002001-01	2	31			
B1604-141-H00	6	29	B2566-210-D00	20	10	CM-3002001-01	2	30			
			B2567-210-D00	20	11	CQ-2000000-00	10	19			
			B2572-210-D00	18	12						
			B2572-210-D00	20	5						

NUMERICAL INDEX OF PARTS

索引

PART NO 品番	PAGE 頁	REF NO	PART NO 品番	PAGE 頁	REF NO	PART NO 品番	PAGE 頁	REF NO	PART NO 品番	PAGE 頁	REF NO
HD-0019300-00	28	5	M8599-590-AAO	28	25	NS-6110310-SP	32	9	SK-3382001-SE	26	53
HF-0013010-00	28	30	M8599-590-OAO	28	24	NS-6110310-SP	36	16	SK-3413201-SE	27	15
HF-0041080-PO	28	28	M8601-593-AAO	26	1	NS-6110420-SP	8	14	SK-3482001-SE	26	55
HK-0266500-80	26	23	M8601-593-AAO	30	18	NS-6110420-SP	14	41	SK-3482001-SE	28	12
HK-0346100-2B	11	17	M8602-590-BAO	26	2	NS-6110420-SP	14	42	SK-3513201-SE	34	33
HK-0346100-2C	36	15	M8604-590-ACO	26	6	NS-6120310-SP	12	33	SL-4030681-SC	36	18
HK-0346100-2D	14	13	M8604-590-OCO	26	5	NS-6120310-SP	14	43	SL-4030681-SC	36	19
HK-0346100-2E	8	34	M8604-592-AAO	30	20	NS-6120310-SP	32	13	SL-4030681-SF	26	34
HK-0346100-40	32	54	M8604-592-OAO	30	19	NS-6150310-SP	14	75	SL-4030681-SF	26	35
HK-0346101-00	28	18	M8605-593-OAO	26	25	NS-6660410-SH	14	9	SL-4030681-SF	26	61
HK-0346400-00	11	18	M8605-593-OAO	30	21	NS-6660430-SP	10	53	SL-4030881-SC	16	26
HK-0346400-00	14	14	M8606-580-OAO	27	3	NS-6660430-SP	14	11	SL-4030891-SC	26	37
HK-0346400-00	28	19	M8606-580-OAO	30	14	PA-1602006-AO	20	35	SL-4031291-SC	16	27
HK-0346400-00	32	57	M8901-592-AAO	26	17	PB-0000100-00	32	36	SL-4040681-SC	26	38
HK-0346400-00	36	14	M8901-592-AAO	30	22	PC-0124010-00	20	45	SL-4040881-SF	26	36
HK-0542500-40	26	24	M8901-592-BAO	26	18	PF-0552040-BO	32	51	SL-4040881-SF	28	21
HM-0006300-10	26	68	M8901-592-BAO	30	23	PH-1000332-SH	8	28	SL-4041081-SF	26	39
HW-2003900-00	11	20	M8902-593-000	28	23	PJ-0305200-01	32	52	SL-4041091-SC	26	42
HW-5000700-00	11	21	M8910-590-OAO	26	7	PJ-0460525-03	20	36	SL-4041091-SC	26	43
HW-5000700-00	36	13	M8910-592-OAO	30	35	PJ-0460525-03	20	36	SL-4041091-SC	26	44
HX-0005600-0B	26	26	M9002-580-OAO	30	25	PJ-3040600-01	6	47	SL-4041091-SC	26	49
HX-0012300-00	28	6	M9003-580-OAO	30	3	PJ-3050652-02	32	53	SL-4041281-SF	26	45
HX-0014700-0C	26	27	M9004-580-OAO	30	4	PJ-3090052-03	32	49	SL-4041291-SC	4	31
HX-0015000-0B	16	51	M9005-580-OAO	30	26	PJ-3095200-01	32	37	SL-4041291-SC	6	41
HX-0015000-0B	36	22	M9007-580-OAO	30	27	PS-0200062-KH	32	6	SL-4041291-SC	28	10
HX-0015000-0C	2	93	M9008-580-OAO	30	28	PS-0400142-KH	4	40	SL-4051091-SC	26	46
HX-0015000-0H	2	92	M9009-580-OAO	30	29	PV-0100110-00	36	50	SL-4051091-SC	32	59
HX-0015000-0L	2	91	M9010-580-OAO	30	30	PV-1502090-00	6	45	SL-4061091-SC	4	32
HX-0023300-00	36	48	M9010-581-OAO	30	41	PV-1502090-00	36	49	SL-9082091-SE	34	12
HX-0033900-0D	26	28	M9011-590-OAO-A	28	4	PV-9150050-00	6	46	SL-9082093-SE	32	60
HX-0035400-00	26	3	M9012-580-OAO	27	6	PX-0500030-00	6	48	SM-0040601-SC	26	47
HX-0040700-00	26	29	M9012-580-OAO	30	17	PX-5000140-00	36	55	SM-0040601-SC	26	48
HX-0041000-00	26	30	M9013-590-OAO	36	43	PX-9500090-00	32	56	SM-1040801-SP	18	20
			M9014-580-OAO	30	5				SM-1040801-SP	20	14
J1066-000-00D	32	24	M9016-593-OAO	30	7	RC-0150001-KP	6	37	SM-1044050-SM	26	66
			M9017-580-OAO	30	8	RC-0560711-KP	2	69	SM-3065052-TC	26	57
MAO-11532000	32	66	M9018-593-OAO	30	11	RC-0740811-KP	8	38	SM-4030601-SN	11	30
MAT-80114T00	18	35	M9019-580-OAO	30	12	RE-0250000-KO	11	25	SM-4030601-SN	11	31
MDP-170B1800	4	53	M9020-580-OAO	30	32	RE-0300000-KO	10	18	SM-4031851-SR	26	40
MDP-170B1802	32	28	M9020-580-OAO	30	31	RE-0300000-KO	18	37	SM-4040601-SC	28	9
MDP-500B1400	4	52	M9021-580-OAO	30	13	RE-0300000-KO	18	38	SM-4051405-SE	24	12
MDP-500B1402	32	27	M9022-580-OAO	30	33	RE-0300000-KO	20	37	SM-6040602-TP	14	76
M1001-590-000	26	8	M9024-580-OAO	30	9	RE-0500000-KO	2	70	SM-6040802-TP	20	15
M1002-592-OAO	26	63	M9025-580-OAO	28	32	RE-0500000-KO	11	26	SM-6041202-TP	18	21
M1003-580-000	26	10	M9026-593-OAO	30	15	RE-0500000-KO	14	44	SM-6041202-TP	20	16
M1004-581-000	26	16	M9027-580-OAO-A	30	34	RE-0500000-KO	20	20	SM-6051002-TP	20	17
M1005-580-000	26	11	M9028-580-OAO	30	10	RE-0700000-KO	18	8	SM-6060802-TP	6	51
M1006-580-000	26	12	M9029-580-OAO	26	9	RE-0900000-KO	10	54	SM-6060802-TP	18	22
M1011-580-000	27	10	M9031-580-OAO	36	45	RO-0691801-00	16	53	SM-6060802-TP	20	18
M1016-580-000	28	15	M9031-590-OAO	30	24	RO-0922702-00	2	71	SM-6061610-SC	24	6
M1017-580-OAO	27	14	M9034-580-OAO	30	39	RO-1542401-00	4	42	SM-6067552-TP	2	18
M1030-580-000	27	7	M9035-580-OAO	30	40				SM-6067552-TP	32	32
M1030-590-000	28	2	M9640-510-OAA	26	52				SM-8050812-TP	4	60
M1031-580-OAO	27	8				SB-1100009-00	16	44	SM-8050812-TP	18	24
M1031-580-000	27	9	NM-3034000-SF	26	31	SB-1100013-00	16	43	SM-8053002-TP	14	19
M1031-590-000	28	3	NM-3040520-SF	26	32	SD-0500091-TP	14	46	SM-8060612-TP	4	28
M1032-580-000	27	11	NM-3040520-SF	26	67	SD-0500803-TP	14	47	SM-8060612-TP	16	20
M2001-580-000	26	13	NM-6030001-SC	26	4	SD-0530221-SP	12	25	SM-8060612-TP	16	21
M3002-580-00B	26	15	NM-6040000-SN	14	10	SD-0601021-SP	32	11	SM-8060612-TP	16	22
M3003-580-000	28	27	NM-6050001-SE	24	13	SD-0640482-SP	12	28	SM-8060612-TP	16	50
M3003-590-00A	26	14	NM-6050001-SE	24	17	SD-0650305-TP	14	48	SM-8061612-TP	4	29
M3004-511-00A	28	26	NM-6050001-SP	6	53	SD-0650321-TP	11	29	SM-9061203-SE	34	19
M3005-580-00A	27	4	NM-6050001-SP	14	40	SD-0650321-TP	36	17	SM-9061403-CP	18	23
M3005-580-00B	27	5	NM-6060001-SC	2	20	SD-0720321-TP	12	26	SM-9061403-CP	20	19
M8002-430-000	2	4	NM-6060001-SC	26	60	SD-0720803-TH	8	15	SM-9082023-SE	34	22
M8510-580-AAO	27	1	NM-6060001-SC	32	33	SD-0790311-TP	14	49	SS-1060210-TP	14	51
M8510-580-BAO	27	2	NM-6080721-SE	32	62	SD-0800331-TH	6	57	SS-1110640-TP	14	52
M8510-581-OAO	26	64	NM-6080721-SE	34	25	SD-0800331-TH	28	8	SS-1110840-SP	2	42
M8520-580-OAO	36	40	NM-6120001-SE	34	26	SD-0800341-SP	6	14	SS-1110840-SP	2	43
M8520-590-OAO	28	1	NM-6160511-SE	24	18	SD-0800341-SP	8	19	SS-4090415-SP	10	12
M8520-590-OAO	30	1	NS-6090310-SP	2	32	SD-0800431-SP	8	25	SS-4090515-SP	12	30
M8520-592-OAO	26	62	NS-6090310-SP	2	33	SD-0801021-TP	10	55	SS-4090715-SP	2	37
M8521-580-OAO	28	13	NS-6090310-SP	11	23	SD-1100301-TP	14	50	SS-4090715-SP	2	45
M8521-580-OAO	30	2	NS-6110310-SP	2	79	SK-3311601-SE	32	29	SS-4090715-SP	2	54
M8541-580-OAO	27	13	NS-6110310-SP	6	8	SK-3311601-SE	34	32	SS-4110515-SP	2	90
M8590-513-OAA	36	44	NS-6110310-SP	11	24	SK-3382001-SE	2	21	SS-4110515-SP	22	5

NUMERICAL INDEX OF PARTS

索引

PART NO 品番	PAGE 頁	REF NO	PART NO 品番	PAGE 頁	REF NO	PART NO 品番	PAGE 頁	REF NO	PART NO 品番	PAGE 頁	REF NO
SS-4110515-SP	22	13	SS-7110840-SP	18	26	WP-0952616-SD	10	13	139-43204	32	5
SS-4110515-SP	22	27	SS-7110840-SP	18	27	WP-1302501-SE	34	27	141-00309	2	39
SS-4110715-SP	2	55	SS-7110840-SP	20	23	WP-1702600-SO	24	19	141-00408	2	2
SS-4110715-SP	2	86	SS-7110840-SP	32	43	WS-0310002-KR	11	22	141-00457	2	1
SS-4110715-SP	2	88	SS-7111110-TP	10	30	WS-0310702-KS	26	41	141-00705	2	6
SS-4110715-SP	16	28	SS-7111120-TP	6	7	WS-0410002-KP	18	32	141-00754	2	5
SS-4110715-SP	16	29	SS-7111120-TP	12	31	WS-0410002-KP	20	28	141-01208	2	22
SS-4110715-SP	16	52	SS-7111410-TP	4	34	WS-0410002-KP	20	29	141-02107	4	2
SS-4110715-SP	22	14	SS-7151120-SP	4	25	WS-0510002-KN	24	16	141-02404	4	1
SS-4110715-SP	32	7	SS-8090610-SP	12	12	WS-0610002-KN	26	59	141-02503	4	5
SS-4110715-SP	32	8	SS-8110310-SP	4	41	WS-0621210-KR	34	21	141-02602	4	6
SS-4110715-SP	36	23	SS-8110422-TP	2	72	WS-0861410-KR	34	24	141-02701	4	7
SS-4110815-SP	2	82	SS-8110422-TP	11	28	WS-1253010-KN	34	28	141-02800	4	8
SS-4110815-SP	8	4	SS-8110510-SP	4	62	WS-1643202-KR	24	20	141-03006	10	6
SS-4110915-SP	36	20	SS-8110510-SP	6	39				141-03055	10	5
SS-4111015-SP	2	38	SS-8110510-SP	12	37	100-04109	2	11	141-03352	10	4
SS-4111415-SP	18	25	SS-8110520-TP	10	51	100-38909	32	23	141-03402	10	2
SS-4111415-SP	20	21	SS-8111610-SP	4	56	105-02300	2	47	141-03907	10	11
SS-4150715-SP	2	40	SS-8150822-TP	6	18	105-23504	10	31	141-04004	10	20
SS-4150715-SP	2	41	SS-8150822-TP	6	19	106-18304	2	59	141-04152	6	1
SS-4150715-SP	22	23	SS-8150822-TP	6	40	110-06004	8	40	141-04608	8	46
SS-4151215-SP	2	44	SS-8150822-TP	8	24	110-18504	2	28	141-04707	6	3
SS-4151215-SP	6	20	SS-8150822-TP	10	29	110-43007	14	20	141-07502	12	1
SS-4151215-SP	6	43	SS-8150822-TP	14	59	110-43304	14	8	141-07601	14	66
SS-4151215-SP	8	6	SS-8660610-TP	4	24	110-71602	8	31	141-07700	12	2
SS-6060410-TP	10	21	SS-8660612-TP	8	41	110-71701	8	32	141-07809	14	73
SS-6060410-TP	10	56	SS-8660612-TP	16	23	110-72402	2	78	141-08401	14	1
SS-6090620-TP	11	27	SS-8661012-TP	14	60	110-72709	11	4	141-08500	14	2
SS-6090670-TP	4	50	SS-9111010-SP	6	35	110-72709	36	11	141-08609	14	3
SS-6092120-SP	22	24	SS-9661230-CP	4	57	111-10152	11	5	141-08708	14	4
SS-6110420-TP	16	46	ST-4031051-SN	27	12	111-10301	11	6	141-08807	14	6
SS-6110430-TP	14	53	ST-5041051-SN	28	16	111-10301	36	4	141-08906	14	7
SS-6110480-SP	10	27	S9622-710-000	26	33	111-10400	11	7	141-08955	14	5
SS-6110480-SP	16	33				111-10509	11	8	141-09250	14	65
SS-6110480-SP	16	35	TA-0550604-RO	2	51	111-10509	36	5	141-09300	14	16
SS-6110480-SP	16	42	TA-0850604-RO	2	83	111-10608	11	9	141-09607	14	64
SS-6110610-TP	2	36	TA-0850604-RO	2	84	111-10707	11	10	141-10308	16	2
SS-6110610-TP	16	32	TA-1050504-RO	2	48	111-10707	36	9	141-10407	16	5
SS-6110610-TP	16	34	TA-1250406-RO	2	49	111-10806	36	10	141-11801	16	11
SS-6110610-TP	20	22	TA-1550902-RO	6	38	111-10905	11	12	141-12502	16	37
SS-6110610-TP	32	45	TA-2100904-RO	2	53	111-11051	11	13	141-13450	2	75
SS-6110810-TP	12	29				111-11051	11	14	141-13468	2	74
SS-6111140-SP	2	3	WP-0320501-SC	11	32	111-11507	11	14	141-13658	2	58
SS-6111140-SP	2	73	WP-0371016-SD	8	35	111-11804	11	16	141-13666	2	57
SS-6111140-SP	16	30	WP-0371016-SD	8	52	111-11804	36	7	141-14102	22	1
SS-6111140-SP	16	31	WP-0430801-SC	28	11	111-12000	11	15	141-14201	22	2
SS-6111610-SP	11	36	WP-0450000-SD	14	12	111-12000	36	6	141-14300	22	3
SS-6120930-SP	14	56	WP-0450000-SD	20	24	111-55108	34	29	141-14409	22	4
SS-6120930-SP	22	6	WP-0450000-SD	36	54	111-55207	34	30	141-14508	4	33
SS-6121212-TP	10	57	WP-0450801-SD	32	10	111-58300	34	7	141-15364	4	63
SS-6151142-TP	8	27	WP-0450846-SP	14	61	111-58409	34	8	141-15364	30	37
SS-6151220-SP	10	58	WP-0480856-SP	18	28	111-58516	34	11	141-15653	2	89
SS-6151220-SP	16	49	WP-0480856-SP	20	25	111-58607	34	9	142-00802	2	56
SS-6151412-TP	4	22	WP-0480856-SP	36	21	111-59001	34	14	142-00901	2	80
SS-6151440-SP	16	39	WP-0482086-SD	12	8	113-15108	11	34	142-01305	2	85
SS-6151812-TP	12	32	WP-0501016-SC	27	16	113-92107	6	49	142-03004	6	6
SS-6681712-TP	4	23	WP-0501016-SD	14	45	113-92107	11	33	142-03103	6	4
SS-7080510-TP	4	54	WP-0520656-SA	32	44	122-10803	6	62	142-03202	6	5
SS-7090410-SP	6	61	WP-0553216-SD	14	62	122-58000	36	12	142-03301	6	2
SS-7090410-SP	14	57	WP-0560860-SE	6	15	135-02307	2	13	142-03400	6	22
SS-7091110-TP	8	43	WP-0600816-SP	8	45	135-08403	10	33	142-03509	6	16
SS-7091110-TP	8	49	WP-0612066-SP	8	20	135-08700	10	34	142-03509	6	17
SS-7110340-SP	6	59	WP-0621016-SD	18	29	135-08809	10	35	142-03608	6	24
SS-7110340-SP	32	40	WP-0621016-SD	20	26	135-08908	10	36	142-03707	6	58
SS-7110510-SP	36	53	WP-0641601-SC	6	55	135-09153	10	59	142-03806	6	25
SS-7110730-SP	2	17	WP-0650876-SD	18	30	135-13205	12	5	142-03905	6	60
SS-7110740-TP	14	54	WP-0650876-SD	20	27	135-13304	12	6	142-04002	6	26
SS-7110740-TP	14	58	WP-0651001-SC	26	58	135-17206	16	19	142-04101	6	30
SS-7110810-SP	8	30	WP-0651056-SD	12	34	135-21000	8	26	142-04200	6	21
SS-7110840-SP	2	46	WP-0651646-SC	2	19	135-40406	18	40	142-04309	6	23
SS-7110840-SP	4	35	WP-0651646-SC	32	34	135-51205	32	2	142-04309	8	23
SS-7110840-SP	6	36	WP-0671016-SE	34	20	135-51254	32	1	142-04655	6	44
SS-7110840-SP	8	47	WP-0740516-SP	32	14	137-86306	2	14	142-04754	36	1
SS-7110840-SP	10	28	WP-0871602-SE	32	61	138-16608	2	24	142-04754	36	52
SS-7110840-SP	11	35	WP-0871602-SE	34	23	138-16764	2	23	142-04853	30	6
SS-7110840-SP	14	55	WP-0951016-SP	8	44	138-16855	10	37	142-04853	32	64
						138-17754	34	13			

NUMERICAL INDEX OF PARTS

索引

PART NO 品番	PAGE 頁	REF NO	PART NO 品番	PAGE 頁	REF NO	PART NO 品番	PAGE 頁	REF NO	PART NO 品番	PAGE 頁	REF NO
142-04911	6	42	225-37658	2	61						
142-05009	6	50	225-38151	2	62						
142-05108	6	52	225-38300	2	63						
142-05207	6	54	225-38409	2	64						
142-06502	4	59	229-30309	24	14						
142-06650	8	11	229-30358	24	1						
142-06908	8	21	229-30408	24	10						
142-07054	8	22	229-30507	24	9						
142-07252	8	9	229-30705	24	7						
142-07500	8	10	229-30804	24	5						
142-07609	8	7	229-30903	24	4						
142-07807	8	5	229-31000	24	3						
142-08003	8	17	229-31109	24	2						
142-08201	8	8	229-31208	24	15						
142-08300	8	36	229-31307	24	11						
142-08409	8	33	229-31406	24	8						
142-08508	8	42	229-31505	24	21						
142-08607	4	61									
142-09001	8	1									
142-09308	8	13									
142-11502	11	3									
142-11551	11	1									
142-13003	14	21									
142-14019	16	13									
142-14308	16	45									
142-14506	16	17									
142-14605	16	1									
142-14712	16	8									
142-14803	16	9									
142-15057	16	38									
142-15305	16	41									
142-15404	16	40									
142-15602	16	12									
142-15701	16	14									
142-15909	16	3									
142-16006	16	10									
142-16204	16	4									
142-16303	16	6									
142-16410	16	7									
142-16501	18	1									
142-16501	20	1									
142-16808	18	13									
142-17004	18	2									
142-17103	18	3									
142-17202	20	3									
142-17301	20	38									
142-17400	20	39									
142-17509	20	13									
142-17764	18	16									
142-17855	20	7									
142-17954	20	8									
142-18002	18	11									
142-18002	20	4									
142-19000	4	55									
142-19513	22	12									
142-19604	22	25									
142-19711	22	26									
142-20503	2	87									
142-20750	2	9									
142-21352	16	56									
142-21352	30	36									
142-21451	16	24									
142-22251	34	2									
142-22301	34	1									
142-22459	34	3									
142-23010	32	46									
142-24000	36	25									
142-24109	36	26									
142-24307	36	33									
142-24703	36	3									
142-24760	36	2									
142-24802	36	8									
142-25056	36	46									
170-07402	34	10									
178-45009	26	19									



JUKI®

JUKI CORPORATION

INTERNATIONAL SALES H.Q.
8-2-1, KOKURYO-CHO, CHOFU-SHI
TOKYO 182-8655, JAPAN
PHONE : (81)3-3430-4001 to 4005
FAX : (81)3-3430-4909 . 4914 . 4984
TELEX : J22967

Copyright © 1998-2000 JUKI CORP.
本書の内容を無断で転載、複写することを
禁止します。
All rights reserved throughout the world.

JUKI 株式会社

〒182-8655 東京都調布市国領町8-2-1
TEL. 03-3480-1111(代表)

営業本部
TEL. 03-3430-4001(ダイヤルイン)

お買い求め、ご相談は
To order or for further
information,
please contact :

- ※このパーツリストは商品改良のため予告なく変更する事があります。
- *The description covered in this parts list is subject to change for improvement of the commodity without notice.
- ※このパーツリストは、2000年11月現在の商品仕様で編集したものです。
- *This parts list is edited in accordance with the product specifications as of November 2000.